

GAMME

Self Service Free-Flow 867

CODE

MA91890000

MODÈLE

SPCG12

FONCTION

Éléments chauds

ARTICLE

Élément avec dessus vitrechauffant sur soubassement ouvert. Dessus en verre avec 3 zones GN I/I.



GAMME

Self Service Free-Flow 867

CODE

MA91890000

MODÈLE

SPCG12

FONCTION

Éléments chauds

ARTICLE

Élément avec dessus vitrechauffant sur soubassement ouvert. Dessus en verre avec 3 zones GN I/I.



DONNÉES TECHNIQUES

LARGEUR (mm):	1200
PROFONDEUR (mm):	867
HAUTEUR (mm):	900
POIDS (Kg):	86
VOLUME (m ³):	1.22
PUISSANCE ÉLECTRIQUE (kW):	0.75
TENSION (V):	VAC230

DESCRIPTION

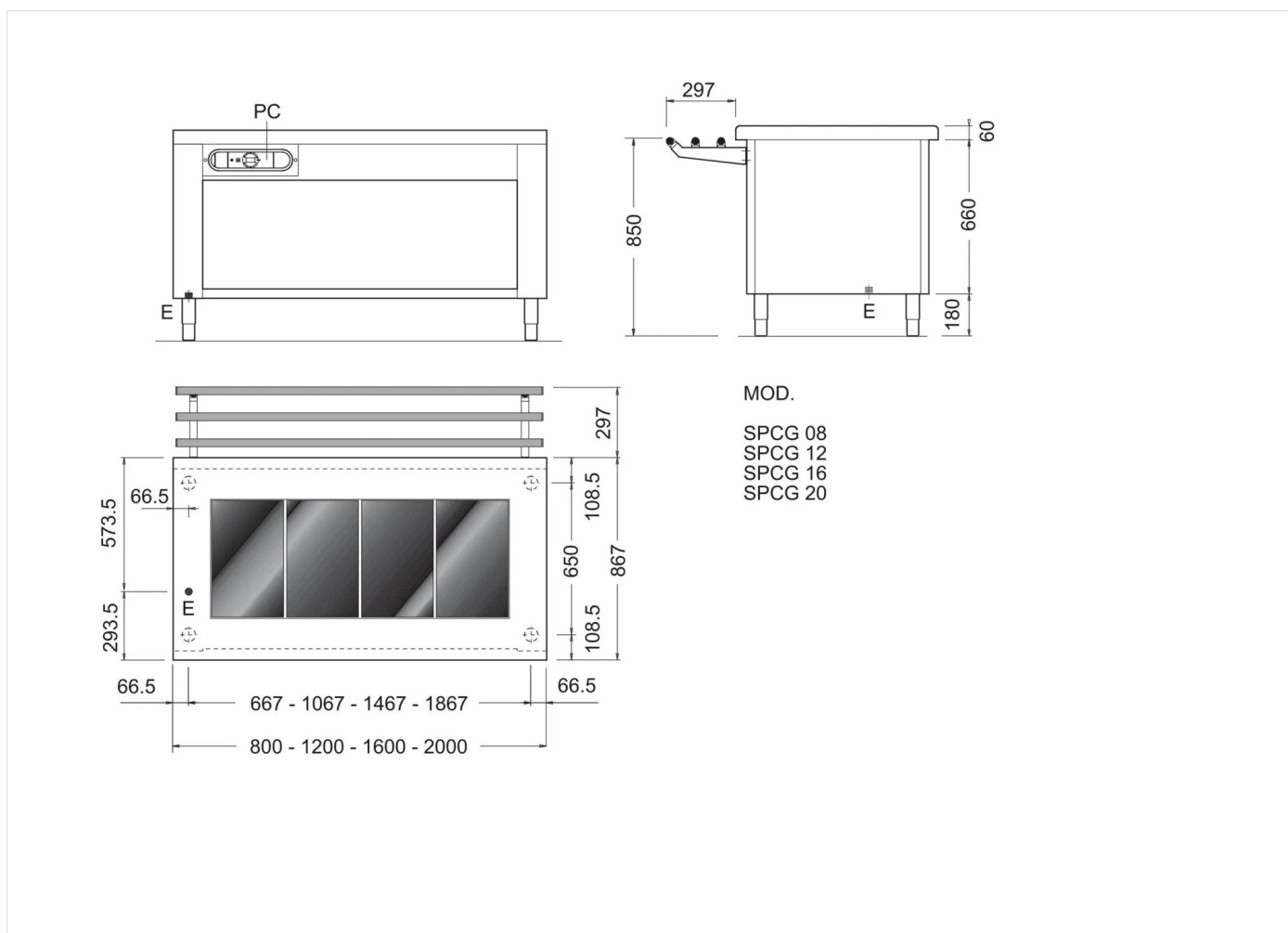
Élément avec dessus vitrechauffant électrique sur caisson ouvert. Dessus chaud 0,75 kW en verre trempé à 3 zones GN I/I, dimensions dessus 960x510 mm. Régulateur d'énergie à six niveaux de température +40+100°C. Voyant. Meuble avec angles rayonnés à l'intérieur pour faciliter le nettoyage. Dessus de travail avec bord arrondi H=60 mm, épaisseur 15/10. Pieds de nivellement inox. Panneau frontal inclus.



GAMME	CODE	MODÈLE	FONCTION
Self Service Free-Flow 867	MA91890000	SPCG12	Éléments chauds

ARTICLE

Élément avec dessus vitrechauffant sur soubassement ouvert. Dessus en verre avec 3 zones GN I/I.



DONNÉES TECHNIQUES D'INSTALLATION

(E) Raccordement électrique: VAC230 50Hz

