

SERIE

Selbstbedienung Free-Flow 867

ARTIKELNUMMER

MA91890000

MODELL

SPCG12

FUNKTION

Warmelemente

PRODUKT

Glaskeramikwärmeeplatte auf Unterbau offen. 3 Zonen, je GN1/1



SERIE

Selbstbedienung Free-Flow 867

ARTIKELNUMMER

MA91890000

MODELL

SPCG12

FUNKTION

Warmelemente

PRODUKT

Glaskeramikwärmeplatte auf Unterbau offen. 3 Zonen, je GN I/I



TECHNISCHE DATEN

BREITE (mm):	1200
TIEFE (mm):	867
HÖHE (mm):	900
GEWICHT (Kg):	86
VOLUMEN (m ³):	1.22
GESAMT-WATT (kW):	0.75
NETZSPANNUNG (V):	VAC230

BESCHREIBUNG

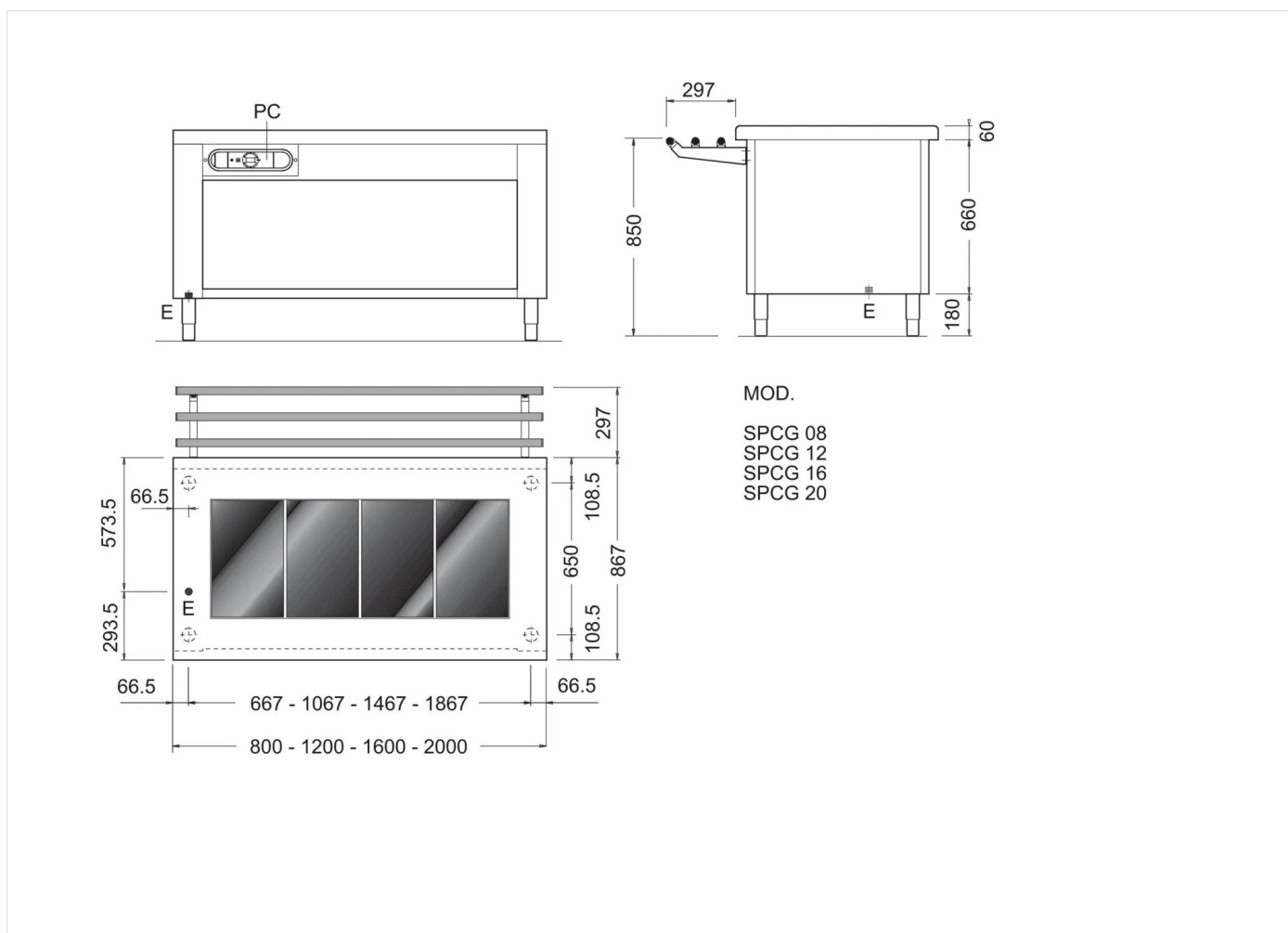
Element mit elektrisch beheizter Glasfläche auf offenem Fach. Beheizte Platte, 0,75 kW aus gehärtetem Glas mit 3 Zonen GN I/I, Abmessungen Platte mm 960x510. 6-Stufen-Energierегler mit Temperaturregelung zwischen +40/+100°C. LED-Anzeige. Reinigungsfreundliches Innenfach mit ausgerundeten Ecken. Arbeitsfläche mit abgerundeter Kante H=60 mm, Materialstärke 1,5 mm. Höhenverstellbare Edelstahlfüße. Frontwand aus Edelstahl im Lieferumfang enthalten.



SERIE	ARTIKELNUMMER	MODELL	FUNKTION
Selbstbedienung Free-Flow 867	MA9I89O000	SPCG12	Warmelemente

PRODUKT

Glaskeramikwärmplatte auf Unterbau offen. 3 Zonen, je GN1/I



INSTALLATIONSANGABEN

(E) Elektroanschluss: VAC230 50Hz

