

GAMME

Self Service Free-Flow 867

CODE

MA91893000

MODÈLE

SPACI2

FONCTION

Éléments chauds

ARTICLE

Élément avec dessus vitrechauffant sur armoire chaude ventilée. Dessus en verre avec 3 zones GN 1/1.



GAMME

Self Service Free-Flow 867

CODE

MA91893000

MODÈLE

SPACI2

FONCTION

Éléments chauds

ARTICLE

Élément avec dessus vitrechauffant sur armoire chaude ventilée. Dessus en verre avec 3 zones GN 1/1.



DONNÉES TECHNIQUES

LARGEUR (mm):	1200
PROFONDEUR (mm):	867
HAUTEUR (mm):	900
POIDS (Kg):	97
VOLUME (m ³):	1.22
PUISSANCE ÉLECTRIQUE (kW):	3.25
TENSION (V):	VAC400 3N

DESCRIPTION

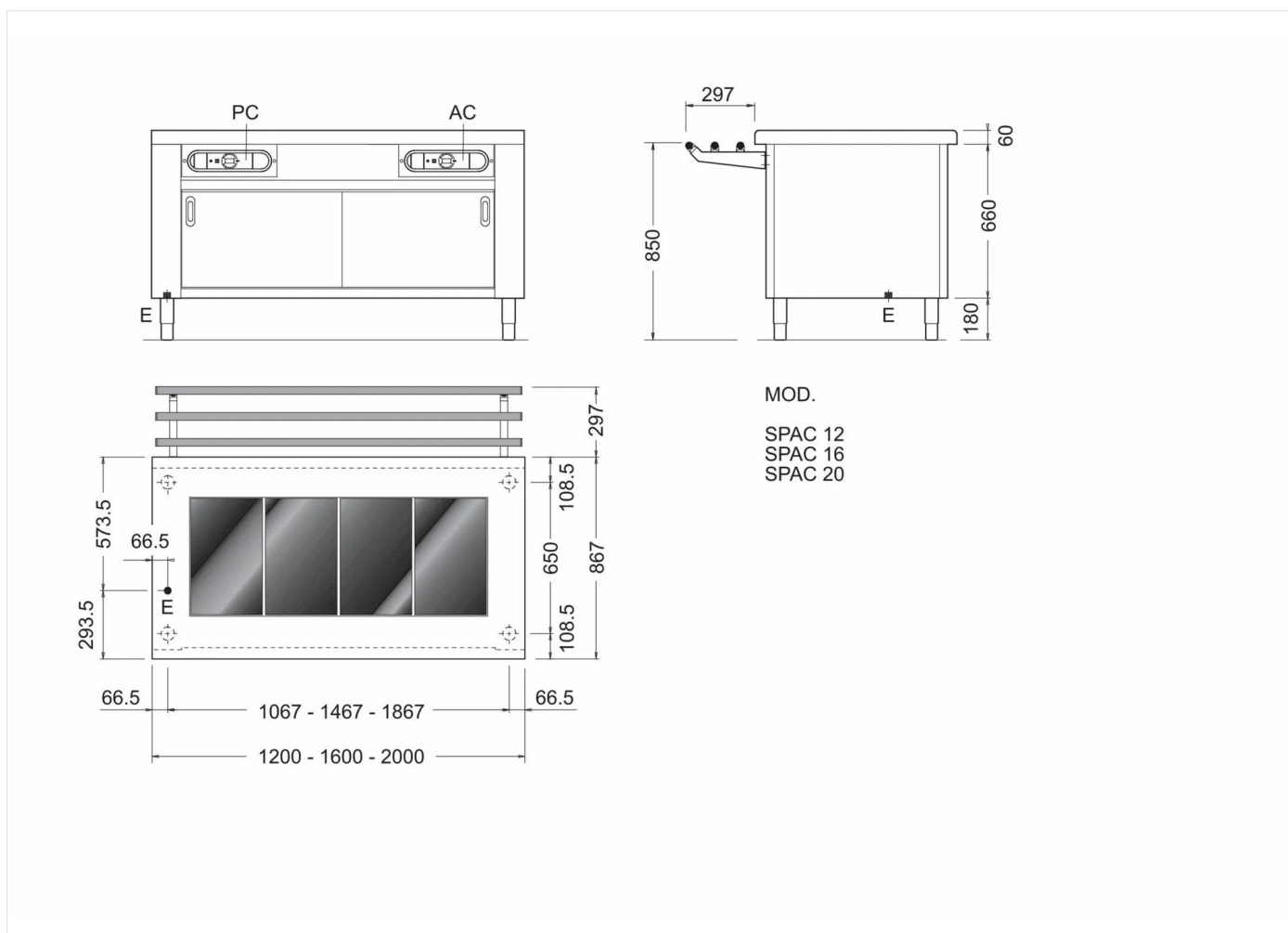
Élément avec dessus vitrechauffant électrique sur armoire chaude ventilée. Dessus chaud 0,75 kW en verre trempé à 3 zones GN 1/1, dimensions surface chaude 960x510 mm, armoire avec portes coulissantes dotées de contreporte en acier inox faciles à démonter. Meuble avec angles rayonné à l'intérieurs pour faciliter le nettoyage. Régulateur d'énergie à six niveaux de température +40+100°C avec voyant. Armoire avec système de chauffage ventilé comprenant un groupe de chauffage à résistances blindées. Température à l'intérieur du caisson réglable jusqu'à 800°C avec thermostat électromécanique. dessus de travail avec bord arrondi H=60 mm, épaisseur 15/10. Pieds de nivellement inox. Panneau frontal inclus.



GAMME	CODE	MODÈLE	FONCTION
Self Service Free-Flow 867	MA91893000	SPAC12	Éléments chauds

ARTICLE

Élément avec dessus vitrechauffant sur armoire chaude ventilée. Dessus en verre avec 3 zones GN 1/1.



DONNÉES TECHNIQUES D'INSTALLATION

(E) Raccordement électrique: VAC400 3N 50Hz

