

GAMA

**Self Service Free-Flow 867**

CÓDIGO

**MA91893000**

MODELO

**SPACI2**

FUNCIÓN

**Elementos Calientes**

PRODUCTO

**Placa de vidrio caliente de 3 zonas GN 1/1 sobre armario caliente con ventilación**

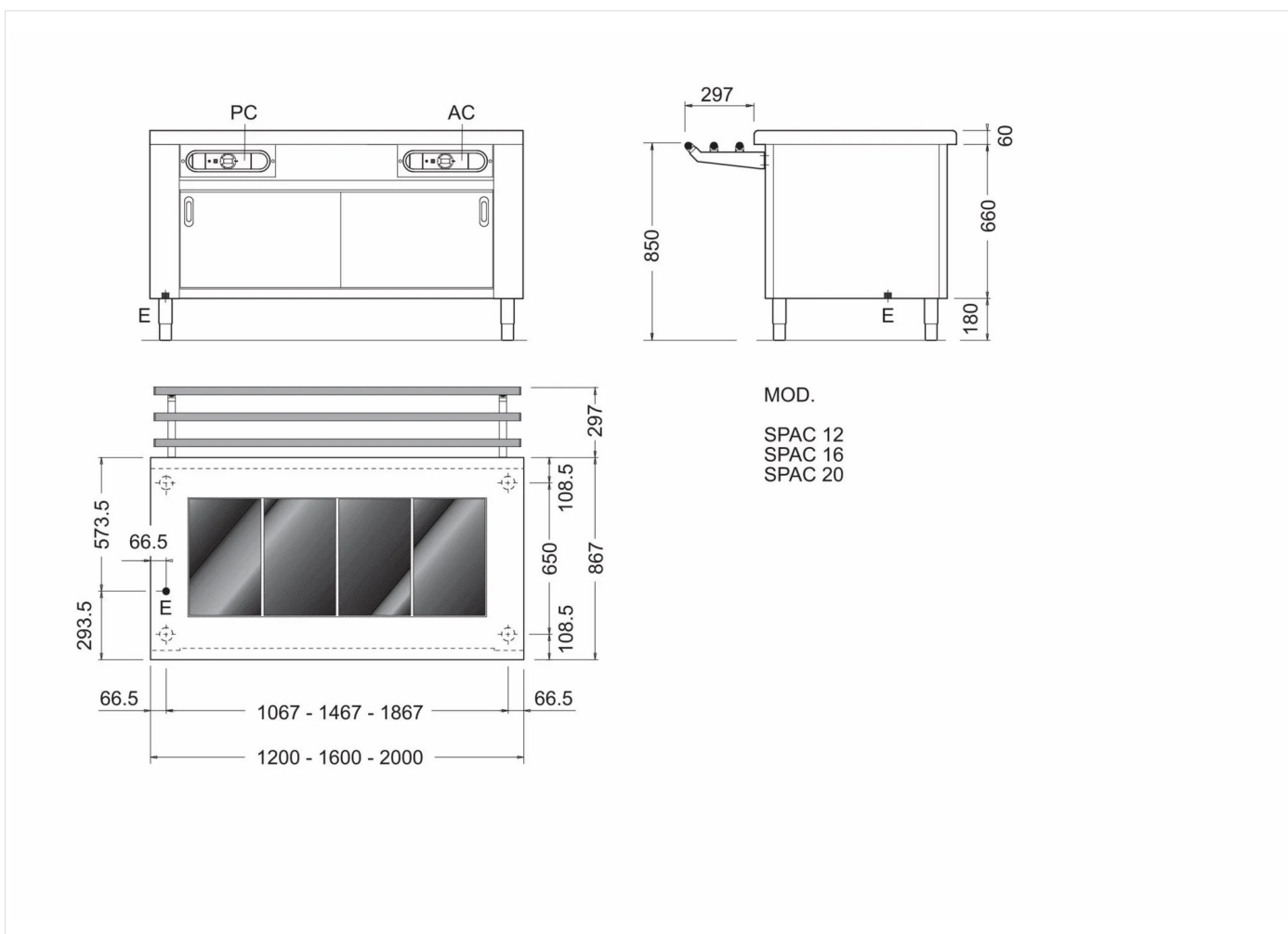




GAMA	CÓDIGO	MODELO	FUNCIÓN
Self Service Free-Flow 867	MA91893000	SPAC12	Elementos Calientes

PRODUCTO

Placa de vidrio caliente de 3 zonas GN I/I sobre armario caliente con ventilación



DETALLES TÉCNICOS DE INSTALACIÓN

(E) Conexión Eléctrica: VAC400 3N 50Hz

