

SERIE

Selbstbedienung Free-Flow 867

ARTIKELNUMMER

MA91893000

MODELL

SPACI2

FUNKTION

Warmelemente

PRODUKT

Glaskeramikwärmeplatte auf Umluft-Wärmeschrank. 3 Zonen, je GNI/I



SERIE

Selbstbedienung Free-Flow 867

ARTIKELNUMMER

MA91893000

MODELL

SPAC12

FUNKTION

Warmelemente

PRODUKT

Glaskeramikwärmepatte auf Umluft-Wärmeschrank. 3 Zonen, je GN I/I



TECHNISCHE DATEN

BREITE (mm):	1200
TIEFE (mm):	867
HÖHE (mm):	900
GEWICHT (Kg):	97
VOLUMEN (m ³):	1.22
GESAMT-WATT (kW):	3.25
NETZSPANNUNG (V):	VAC400 3N

BESCHREIBUNG

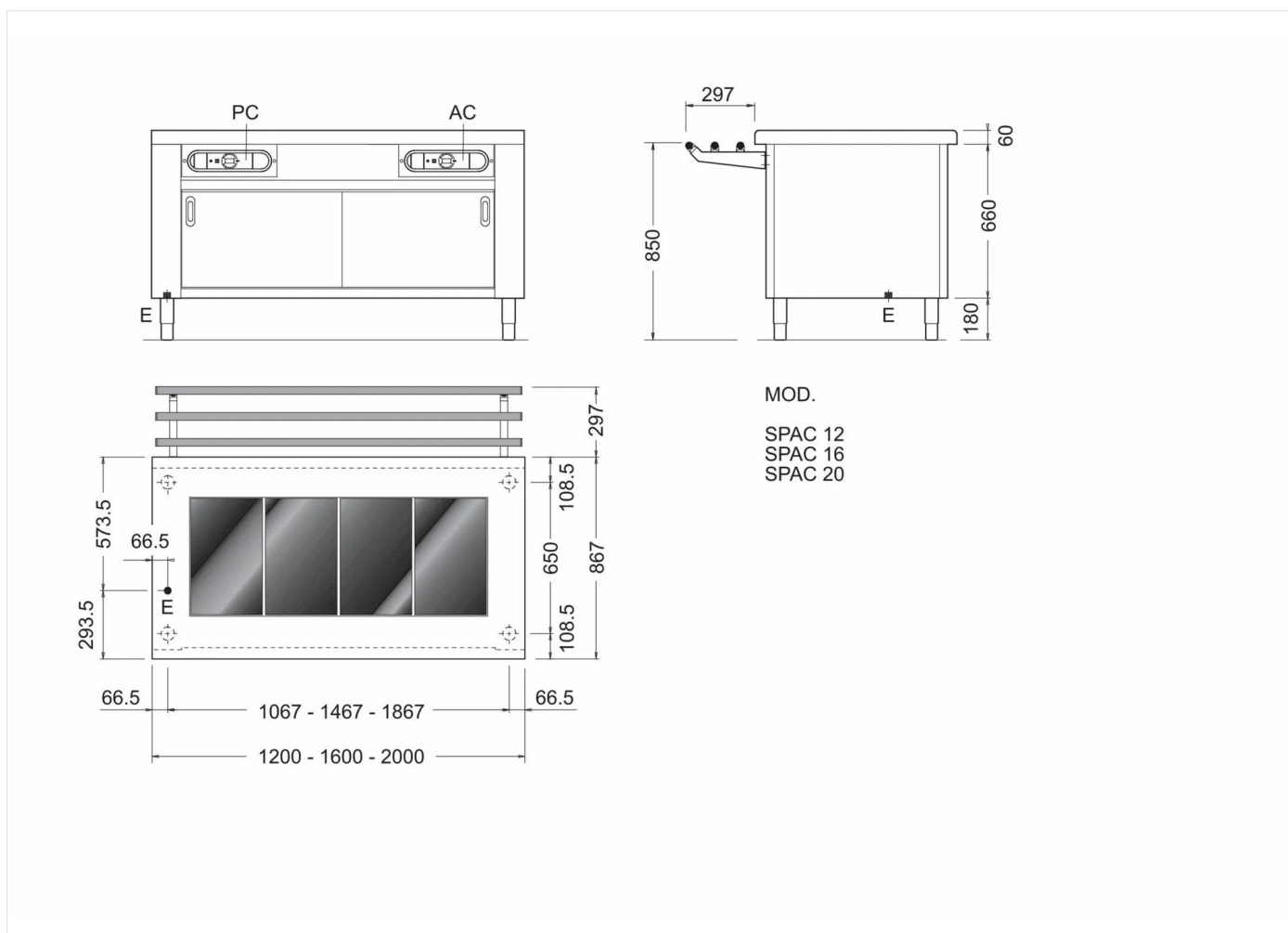
Element mit elektrisch beheizter Glasfläche auf Wärmeschrank mit Umluftheizung. Beheizte Platte, 0,75 kW aus gehärtetem Glas mit 3 Zonen GN I/I, Abmessungen Warmhalteplatte mm. 960x510, Schrank mit leicht ausziehbaren Schiebetüren, Innentür aus Edelstahl. Reinigungsfreundliches Innenfach mit abgerundeten Ecken. 6-Stufen-Energieregler mit Temperaturregelung zwischen +40/+100°C und LED-Anzeige. Wärmeschrank mit Umluftheizung, Heizaggregat mit gekapselten Widerständen. Temperaturregelung im Schrank bis 800 °C über elektromechanischen Thermostat. Arbeitsfläche mit abgerundeter Kante H=60 mm, Materialstärke 1,5 mm. Höhenverstellbare Edelstahlfüße. Frontwand aus Edelstahl im Lieferumfang enthalten.



SERIE	ARTIKELNUMMER	MODELL	FUNKTION
Selbstbedienung Free-Flow 867	MA91893000	SPAC12	Warmelemente

PRODUKT

Glaskeramikwärmepatte auf Umluft-Wärmeschrank. 3 Zonen, je GN1/I



INSTALLATIONSANGABEN

(E) Elektroanschluss: VAC400 3N 50Hz

