

GAMMA

Self Service Free-Flow 867

CODICE

MA91823OIO

MODELLO

SPRG16

FUNZIONE

Elementi refrigerati

PRODOTTO

Elemento con piano refrigerato su vano a giorno. Capacità vasca 4 bacinelle GN I/I



GAMMA

Self Service Free-Flow 867

CODICE

MA9I823OIO

MODELLO

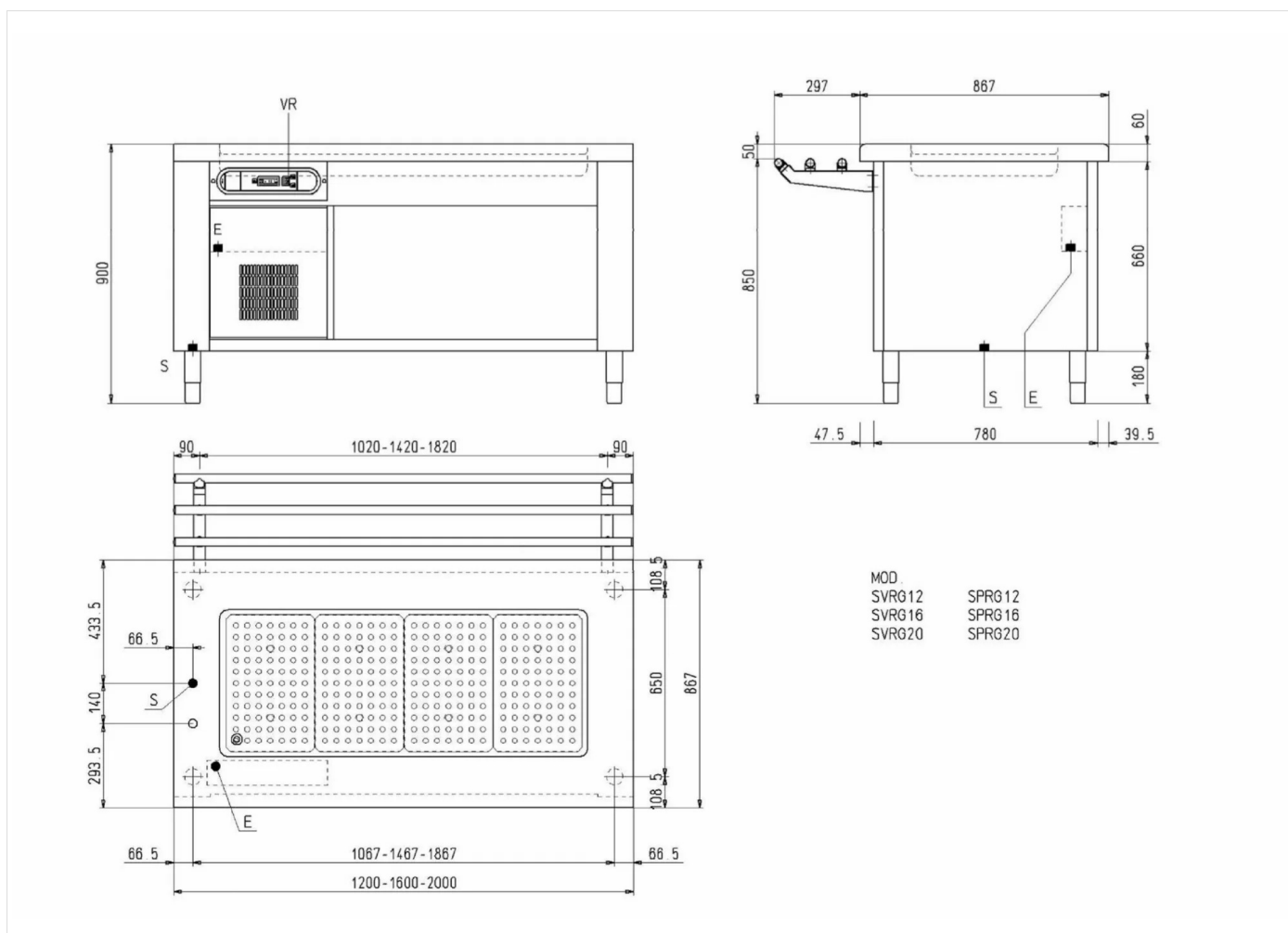
SPRG16

FUNZIONE

Elementi refrigerati

PRODOTTO

Elemento con piano refrigerato su vano a giorno. Capacità vasca 4 bacinelle GN I/I



DATI TECNICI DI INSTALLAZIONE

(E) Allacciamento Elettrico:

VAC230 50Hz

