

GAMME

**Self Service Free-Flow 867**

CODE

**MA918230IO**

MODÈLE

**SPRG16**

FONCTION

**Éléments réfrigérés**

ARTICLE

**Élément ouvert avec dessus réfrigéré. Capacité cuve 4 bacs GN I/1.**



GAMME

**Self Service Free-Flow 867**

CODE

**MA91823O10**

MODÈLE

**SPRG16**

FONCTION

**Éléments réfrigérés**

ARTICLE

**Élément ouvert avec dessus réfrigéré. Capacité cuve 4 bacs GN I/1.**



#### DONNÉES TECHNIQUES

LARGEUR (mm):	<b>1600</b>
PROFONDEUR (mm):	<b>867</b>
HAUTEUR (mm):	<b>900</b>
POIDS (Kg):	<b>138</b>
VOLUME (m <sup>3</sup> ):	<b>1.62</b>
PUISSANCE ÉLECTRIQUE (kW):	<b>0.3</b>
TENSION (V):	<b>VAC230</b>
TYPE DE GAZ:	<b>R455a</b>

#### DESCRIPTION

Élément self-service avec dessus réfrigéré profondeur 40 mm. , capacité 4 bacs GN I/1 H=25 mm. , ouvert. Meuble avec angles rayonné à l'intérieurs pour faciliter le nettoyage. Isolation thermique réalisée en polyuréthane à haute densité. Groupe réfrigérant avec condensation à air. Contrôle thermostatique électronique digitale, réglable de 0 à +8°C, interrupteur général lumineux. Construction en acier inox AISI 304. dessus avec bord rayonné, épaisseur 15/10, hauteur 60 mm. Pieds de nivellement inox. Panneau frontal inclus.



GAMME

CODE

MODÈLE

FONCTION

Self Service Free-Flow 867

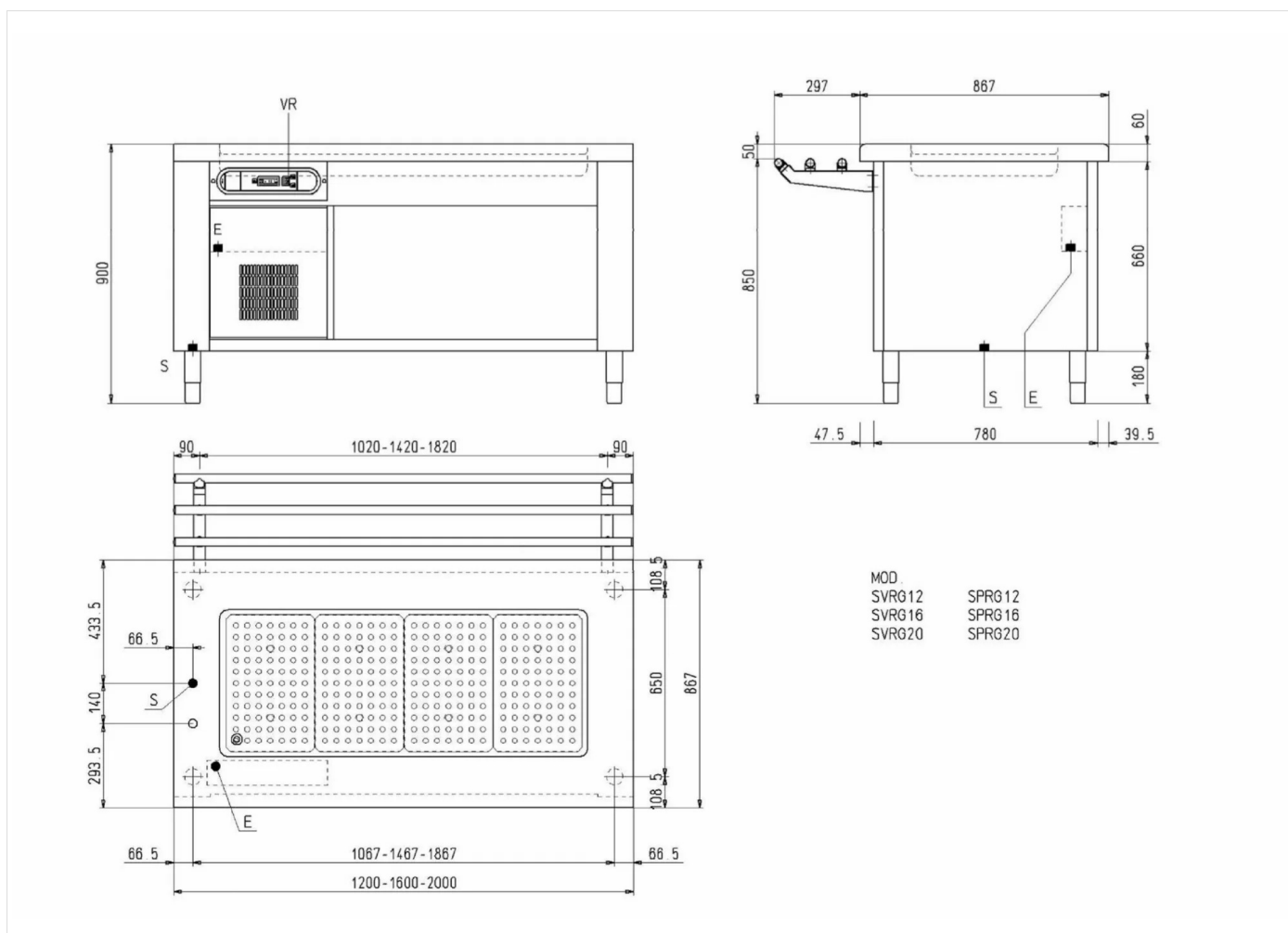
MA91823OIO

SPRG16

Éléments réfrigérés

ARTICLE

Élément ouvert avec dessus réfrigéré. Capacité cuve 4 bacs GN I/l.



## DONNÉES TECHNIQUES D'INSTALLATION

(E) Raccordement électrique:

VAC230 50Hz

