

GAMA	CÓDIGO	MODELO	FUNCIÓN
Self Service Free-Flow 867	MA91823010	SPRG16	Elementos Refrigerados

PRODUCTO

Placa refrigerada de 4 cubetas GN 1/1 sobre mueble abierto



DETALLES TÉCNICOS

ANCHO (mm):	1600
PROFUNDIDAD (mm):	867
ALTURA (mm):	900
PESO (Kg):	138
VOLUMEN (m ³):	1.62
POTENCIA ELÉCTRICA (kW):	0.3
VOLTAJE (V):	VAC230
TIPO DE GAS:	R455a

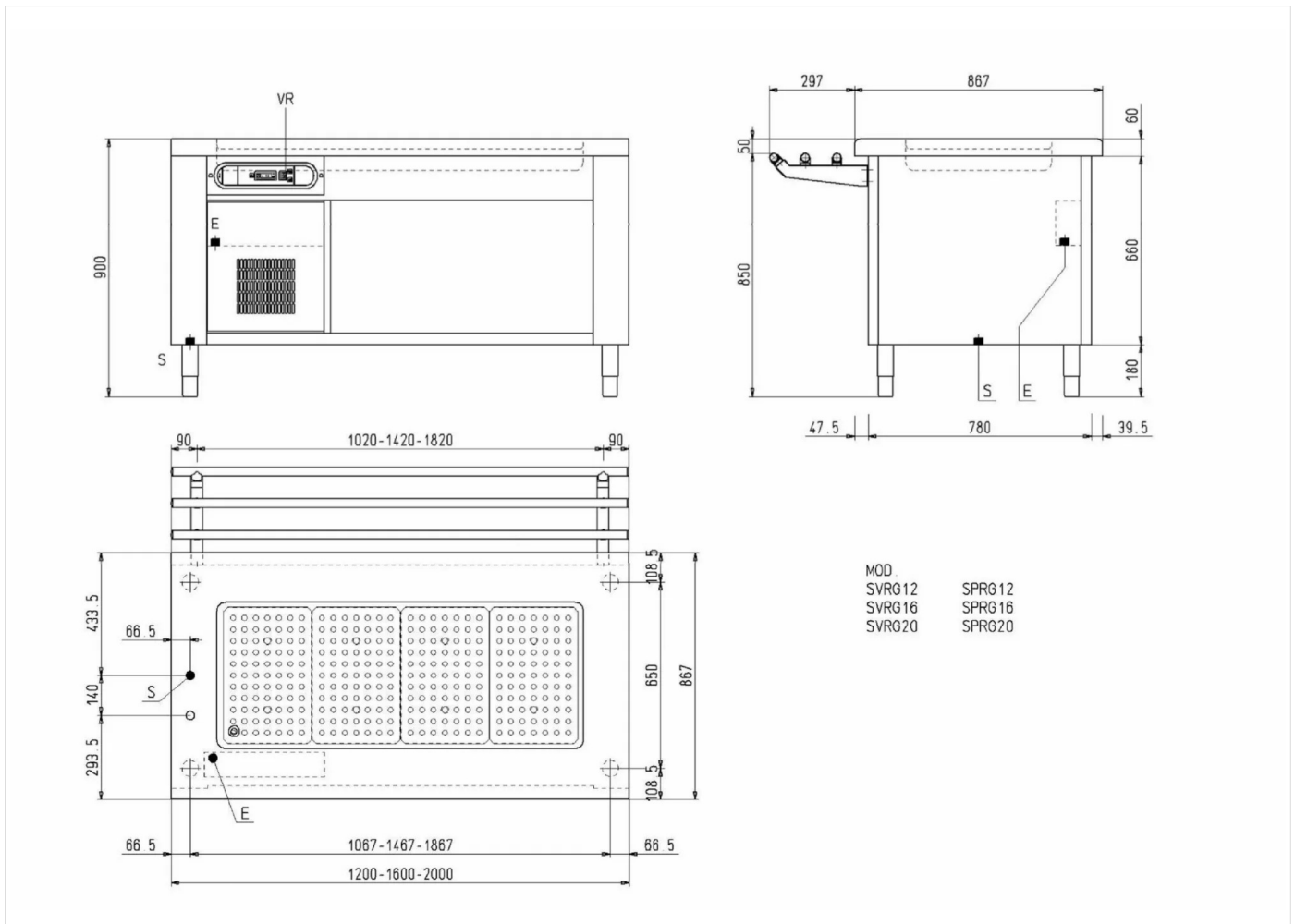
DESCRIPCIÓN

Elemento autoservicio con encimera refrigerada de 40 mm de profundidad , capacidad 4 cubetas GN 1/1 H=2, 5 mm. , sobre mueble abierto. Ángulos internos redondeados para facilitar la limpieza. Aislamiento térmico en poliuretano de alta densidad. Grupo refrigerante con condensación por aire. Control con termostato electrónico digital regulable de 0 a +8 °C, interruptor general luminoso. Construcción en acero inoxidable AISI 304. Encimera con borde redondeado, espesor 15/10, altura 60 mm. Pies de nivelación en acero inoxidable. Panelado frontal incluido.



GAMA	CÓDIGO	MODELO	FUNCIÓN
Self Service Free-Flow 867	MA91823010	SPRG16	Elementos Refrigerados

PRODUCTO
Placa refrigerada de 4 cubetas GN 1/1 sobre mueble abierto



DETALLES TÉCNICOS DE INSTALACIÓN

(E) Conexión Eléctrica: **VAC230 50Hz**

