

SERIE

**Selbstbedienung Free-Flow 867**

ARTIKELNUMMER

**MA91823010**

MODELL

**SPRG16**

FUNKTION

**Kühlelemente**

PRODUKT

**Kühlplatte auf Unterbau offen. Fassungsvermögen: 4 x GN 1/1.**



SERIE

**Selbstbedienung Free-Flow 867**

ARTIKELNUMMER

**MA91823OIO**

MODELL

**SPRG16**

FUNKTION

**Kühlelemente**

PRODUKT

**Kühlplatte auf Unterbau offen. Fassungsvermögen: 4 x GN I/1.**



#### TECHNISCHE DATEN

BREITE (mm):	<b>1600</b>
TIEFE (mm):	<b>867</b>
HÖHE (mm):	<b>900</b>
GEWICHT (Kg):	<b>138</b>
VOLUMEN (m <sup>3</sup> ):	<b>1.62</b>
GESAMT-WATT (kW):	<b>0.3</b>
NETZSPANNUNG (V):	<b>VAC230</b>
GASART:	<b>R455a</b>

#### BESCHREIBUNG

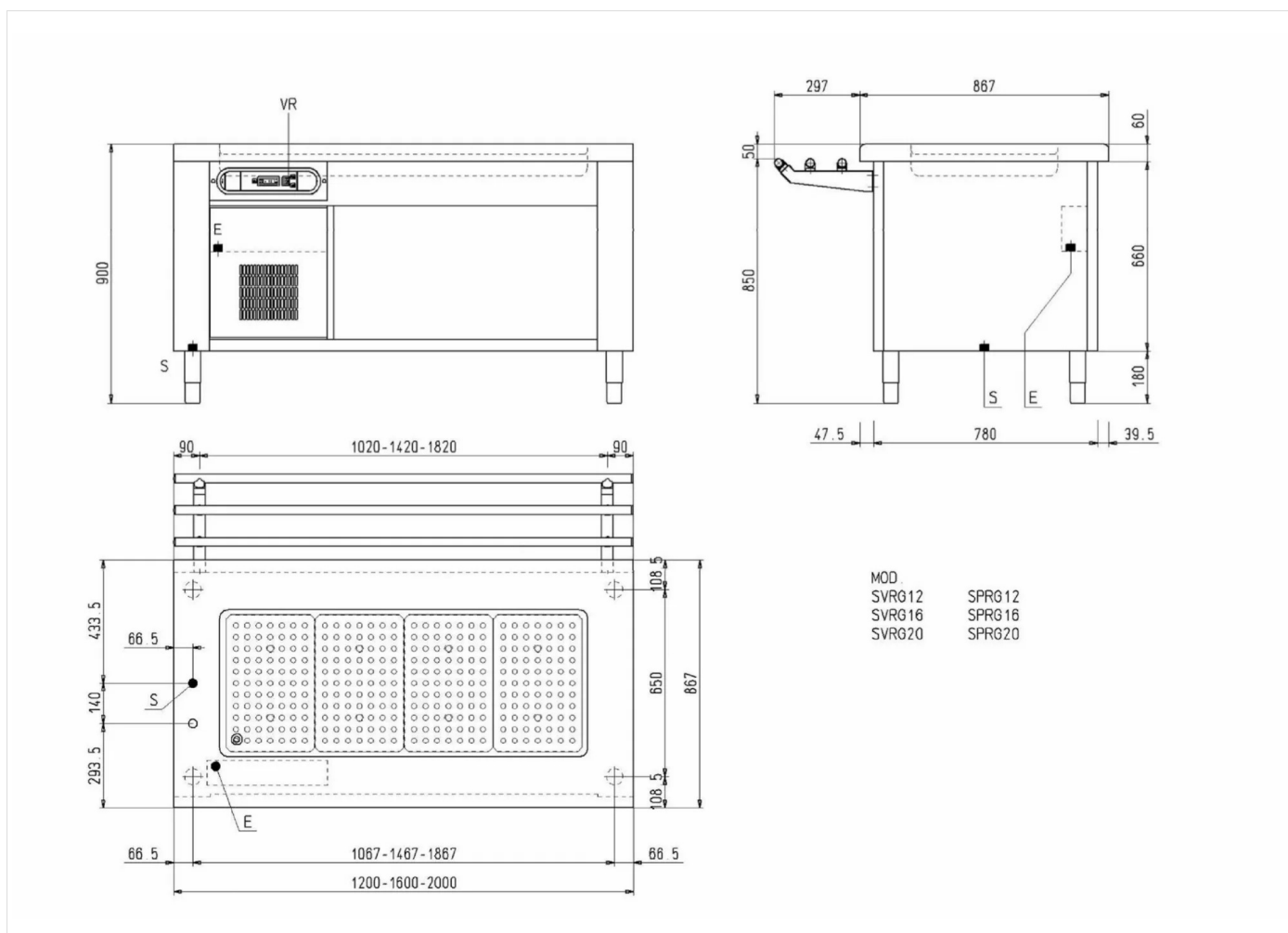
Kaltausgabemodul mit Kühlplatte Tiefe 40 mm, Kapazität 4 Schalen GN I/1 H=2, 5 mm , auf offenem Schrankelement. Reinigungsfreundliches Innenfach mit ausgerundeten Ecken. Wärmedämmung mit HD-Polyurethan. Kühlaggregat mit luftgekühltem Kondensator. Temperaturregelung zwischen 0 und +8°C über elektronischen Thermostat mit Digitalanzeige, Hauptschalter mit LED-Anzeige. Korpus aus Edelstahl AISI 304. Oberplatte mit abgerundeter Kante, Materialstärke 1,5 mm, Höhe 60 mm. Höhenverstellbare Edelstahlfüße. Frontwand aus Edelstahl im Lieferumfang enthalten.



SERIE	ARTIKELNUMMER	MODELL	FUNKTION
<b>Selbstbedienung Free-Flow 867</b>	<b>MA91823OIO</b>	<b>SPRG16</b>	<b>Kühlelemente</b>

PRODUKT

**Kühlplatte auf Unterbau offen. Fassungsvermögen: 4 x GN I/1.**



## INSTALLATIONSANGABEN

(E) Elektroanschluss: VAC230 50Hz

