

GAMME

Self Service Free-Flow 867

CODE

MA91830010

MODÈLE

SPAR16

FONCTION

Éléments réfrigérés

ARTICLE

Élément avec dessus réfrigéré sur armoire réfrigérée GN ventilée. Capacité cuve 4 bacs GN 1/1.



GAMME

Self Service Free-Flow 867

CODE

MA918300IO

MODÈLE

SPARI6

FONCTION

Éléments réfrigérés

ARTICLE

Élément avec dessus réfrigéré sur armoire réfrigérée GN ventilée. Capacité cuve 4 bacs GN I/I.



DONNÉES TECHNIQUES

LARGEUR (mm):	1600
PROFONDEUR (mm):	867
HAUTEUR (mm):	900
POIDS (Kg):	182
VOLUME (m ³):	1.62
PUISSANCE ÉLECTRIQUE (kW):	0.57
TENSION (V):	VAC230
TYPE DE GAZ:	R455a

DESCRIPTION

Élément self-service avec dessus réfrigéré profondeur 40 mm. , capacité 4 bacs GN I/I H=25 mm. , avec cellule réfrigérée ventilée, 2 caissons GN I/I avec châssis porte-grilles ou bacs. Isolation thermique réalisée en polyuréthane à haute densité. Groupe réfrigérant avec condensation à air. Contrôle thermostatique électronique digitale, 1 pour le dessus et 1 pour la chambre, réglable de 0 à +8°C, interrupteur général lumineux, contrôle humidité chambre, contrôle automatique du dégivrage. Évaporateurs traités aux vernis époxy pour usage alimentaire. Construction en acier inox AISI 304. dessus avec bord rayonné, épaisseur 15/10, hauteur 60 mm. Meuble avec angles rayonné à l'intérieurs pour faciliter le nettoyage. Pieds de nivellement inox. Panneau frontal inclus.



GAMME

Self Service Free-Flow 867

CODE

MA918300IO

MODÈLE

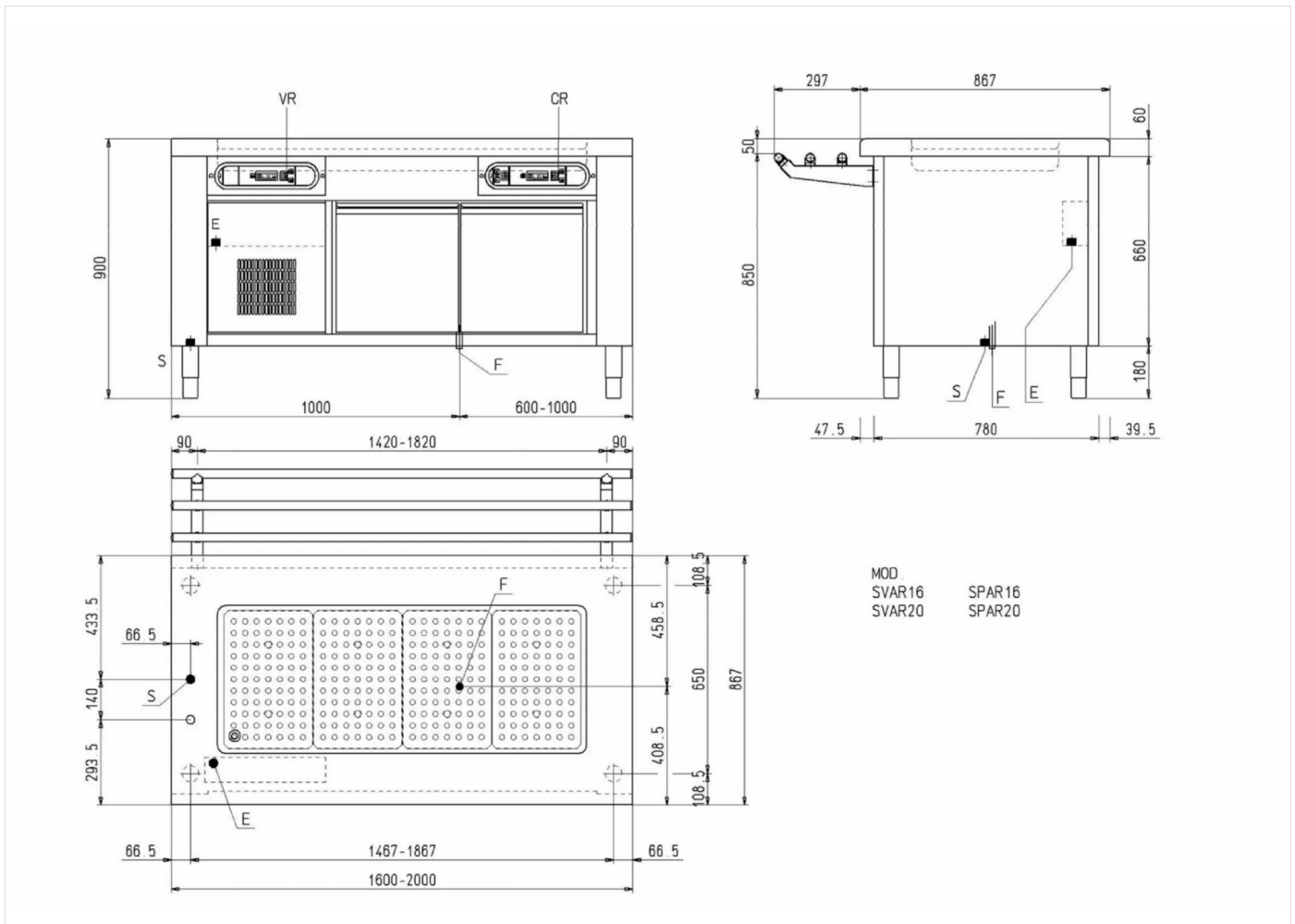
SPAR16

FONCTION

Éléments réfrigérés

ARTICLE

Élément avec dessus réfrigéré sur armoire réfrigérée GN ventilée. Capacité cuve 4 bacs GN 1/l.



DONNÉES TECHNIQUES D'INSTALLATION

(E) Raccordement électrique: VAC230 50Hz

