

GAMA

Self Service Free-Flow 867

CÓDIGO

MA91830010

MODELO

SPAR16

FUNCIÓN

Elementos Refrigerados

PRODUCTO

Placa refrigerada de 4 cubetas GN 1/1 sobre armarioGN refrigerado con ventilación



GAMA	CÓDIGO	MODELO	FUNCIÓN
Self Service Free-Flow 867	MA91830010	SPAR16	Elementos Refrigerados

PRODUCTO

Placa refrigerada de 4 cubetas GN 1/1 sobre armarioGN refrigerado con ventilación



DETALLES TÉCNICOS

ANCHO (mm):	1600
PROFUNDIDAD (mm):	867
ALTURA (mm):	900
PESO (Kg):	182
VOLUMEN (m ³):	1.62
POTENCIA ELÉCTRICA (kW):	0.57
VOLTAJE (V):	VAC230
TIPO DE GAS:	R455a

DESCRIPCIÓN

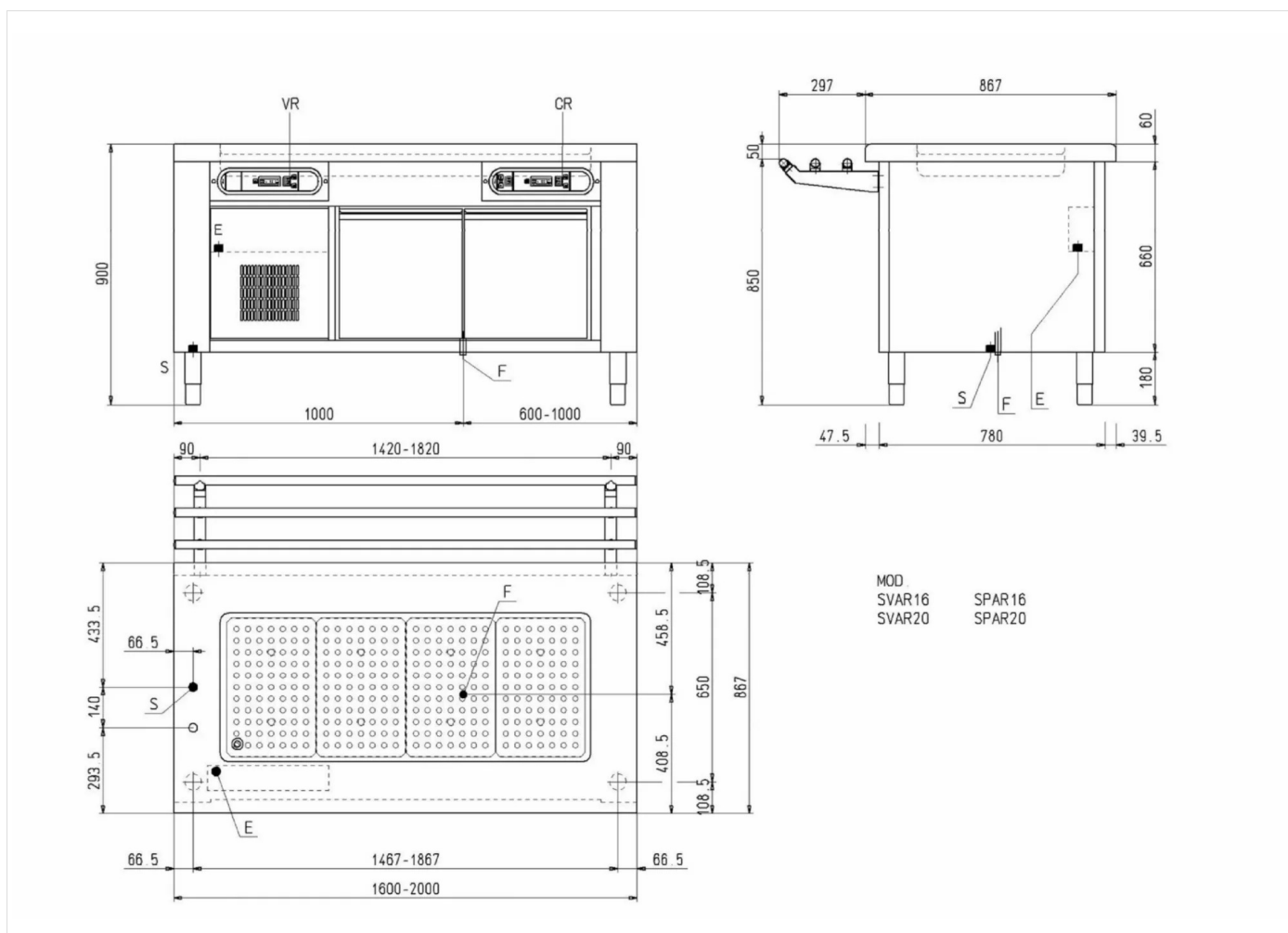
Elemento autoservicio con encimera refrigerada de 40 mm de profundidad , capacidad 4 cubetas GN 1/1 H=2, 5 mm. , con cámara refrigerada ventilada, 2 compartimentos GN 1/1 con bastidores para parrillas o cubetas. Aislamiento térmico en poliuretano de alta densidad. Grupo refrigerante con condensación por aire. Control termostático electrónico digital, uno para encimera y otro para cámara, regulable de 0 a +8 °C, interruptor general luminoso, control de humedad en la cámara y control automático del desescarche. Evaporadores tratados con pintura epoxi para uso alimentario. Construcción en acero inoxidable AISI 304. Encimera con borde redondeado, espesor 15/10, altura 60 mm. Ángulos internos redondeados para facilitar la limpieza. Pies de nivelación en acero inoxidable. Panelado frontal incluido.



GAMA	CÓDIGO	MODELO	FUNCIÓN
Self Service Free-Flow 867	MA9183OOIO	SPAR16	Elementos Refrigerados

PRODUCTO

Placa refrigerada de 4 cubetas GN 1/1 sobre armarioGN refrigerado con ventilación



DETALLES TÉCNICOS DE INSTALACIÓN

(E) Conexión Eléctrica: **VAC230 50Hz**

