

SERIE

Selbstbedienung Free-Flow 867

ARTIKELNUMMER

MA91830010

MODELL

SPAR16

FUNKTION

Kühlelemente

PRODUKT

Kühlplatte auf Umluft-Kühlfach. Fassungsvermögen: 4 x GN 1/1.



SERIE	ARTIKELNUMMER	MODELL	FUNKTION
Selbstbedienung Free-Flow 867	MA918300IO	SPARI6	Kühlelemente

PRODUKT

Kühlplatte auf Umluft-Kühlfach. Fassungsvermögen: 4 x GN I/I.



TECHNISCHE DATEN

BREITE (mm):	1600
TIEFE (mm):	867
HÖHE (mm):	900
GEWICHT (Kg):	182
VOLUMEN (m ³):	1.62
GESAMT-WATT (kW):	0.57
NETZSPANNUNG (V):	VAC230
GASART:	R455a

BESCHREIBUNG

Kaltausgabemodul mit Kühlplatte Tiefe 40 mm, Kapazität 4 Schalen GN I/I H=2, 5 mm , Kühlzelle mit Umluftkühlung, 2 Fächer GN I/I mit Führungsschienen für Roste oder Behälter. Wärmedämmung mit HD-Polyurethan. Kühlaggregat mit luftgekühltem Kondensator. Temperaturregelung zwischen 0 und +8°C über elektronischen Thermostat mit Digitalanzeige, 1 pro Ablage und 1 pro Zelle, Hauptschalter mit LED-Anzeige, Kontrolle der Zellenfeuchte, vollautomatische Abtaufunktion. Verdampfer mit lebensmittelechtem Epoxydlack. Korpus aus Edelstahl AISI 304. Oberplatte mit abgerundeter Kante, Materialstärke 1,5 mm, Höhe 60 mm. Reinigungsfreundliches Innenfach mit ausgerundeten Ecken. Höhenverstellbare Edelstahlfüße. Frontwand aus Edelstahl im Lieferumfang enthalten.



SERIE

Selbstbedienung Free-Flow 867

ARTIKELNUMMER

MA9I83OOIO

MODELL

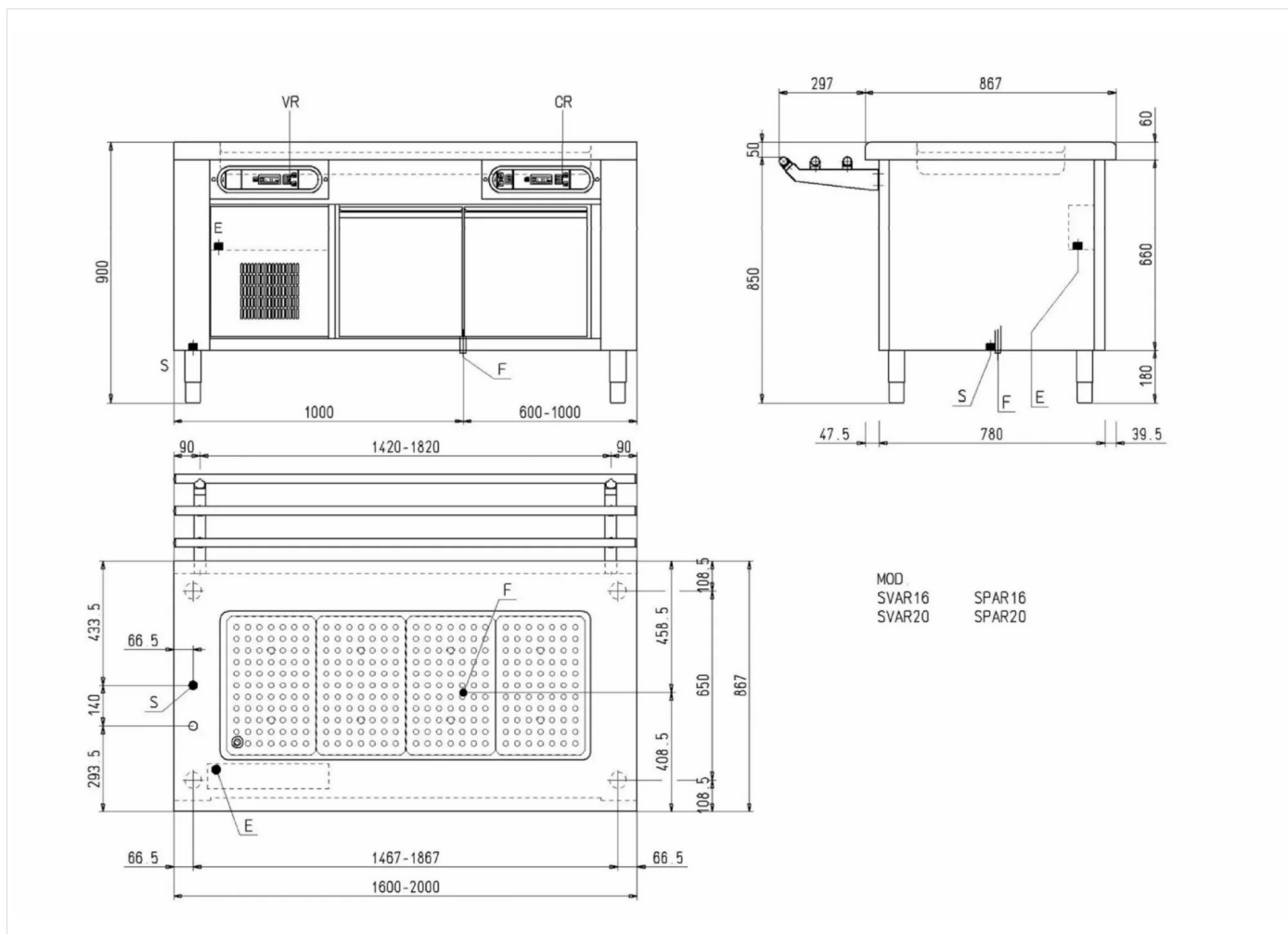
SPAR16

FUNKTION

Kühlelemente

PRODUKT

Kühlplatte auf Umluft-Kühlfach. Fassungsvermögen: 4 x GN I/I.



INSTALLATIONSANGABEN

(E) Elektroanschluss:

VAC230 50Hz

