

GAMMA

**Self Service Free-Flow 867**

CODICE

**MA9I827OIO**

MODELLO

**SVRG16**

FUNZIONE

**Elementi refrigerati**

PRODOTTO

**Elemento con vasca refrigerata su vano a giorno. Capacità vasca 4 bacinelle GN I/I**



GAMMA

**Self Service Free-Flow 867**

CODICE

**MA9I827OIO**

MODELLO

**SVRG16**

FUNZIONE

**Elementi refrigerati**

PRODOTTO

**Elemento con vasca refrigerata su vano a giorno. Capacità vasca 4 bacinelle GN I/I**



#### DATI TECNICI

LARGHEZZA (mm):	<b>1600</b>
PROFONDITA' (mm):	<b>867</b>
ALTEZZA (mm):	<b>900</b>
PESO (Kg):	<b>148</b>
VOLUME (m <sup>3</sup> ):	<b>1.62</b>
POTENZA EL. (kW):	<b>0.3</b>
ALIMENTAZIONE (V):	<b>VAC230</b>
TIPO GAS:	<b>R455a</b>

#### DESCRIZIONE

Elemento self service con vasca refrigerata profondità 110 mm. , capacità vasca 4 bacinelle GN I/I H=100 mm. , su vano a giorno. Vano interno con angoli raggiati per una migliore pulibilità. Isolamento termico realizzato in poliuretano ad alta densità. Gruppo refrigerante con condensazione ad aria. Controllo termostatico elettronico digitale, regolabile da 0 a +8°C, interruttore generale luminoso. Costruzione in acciaio inox AISI 304. Piano con bordo raggiato, spessore 15/10, altezza 60 mm. Piedini di livellamento inox. Pannellatura frontale compresa.



GAMMA

Self Service Free-Flow 867

CODICE

MA9I827OIO

MODELLO

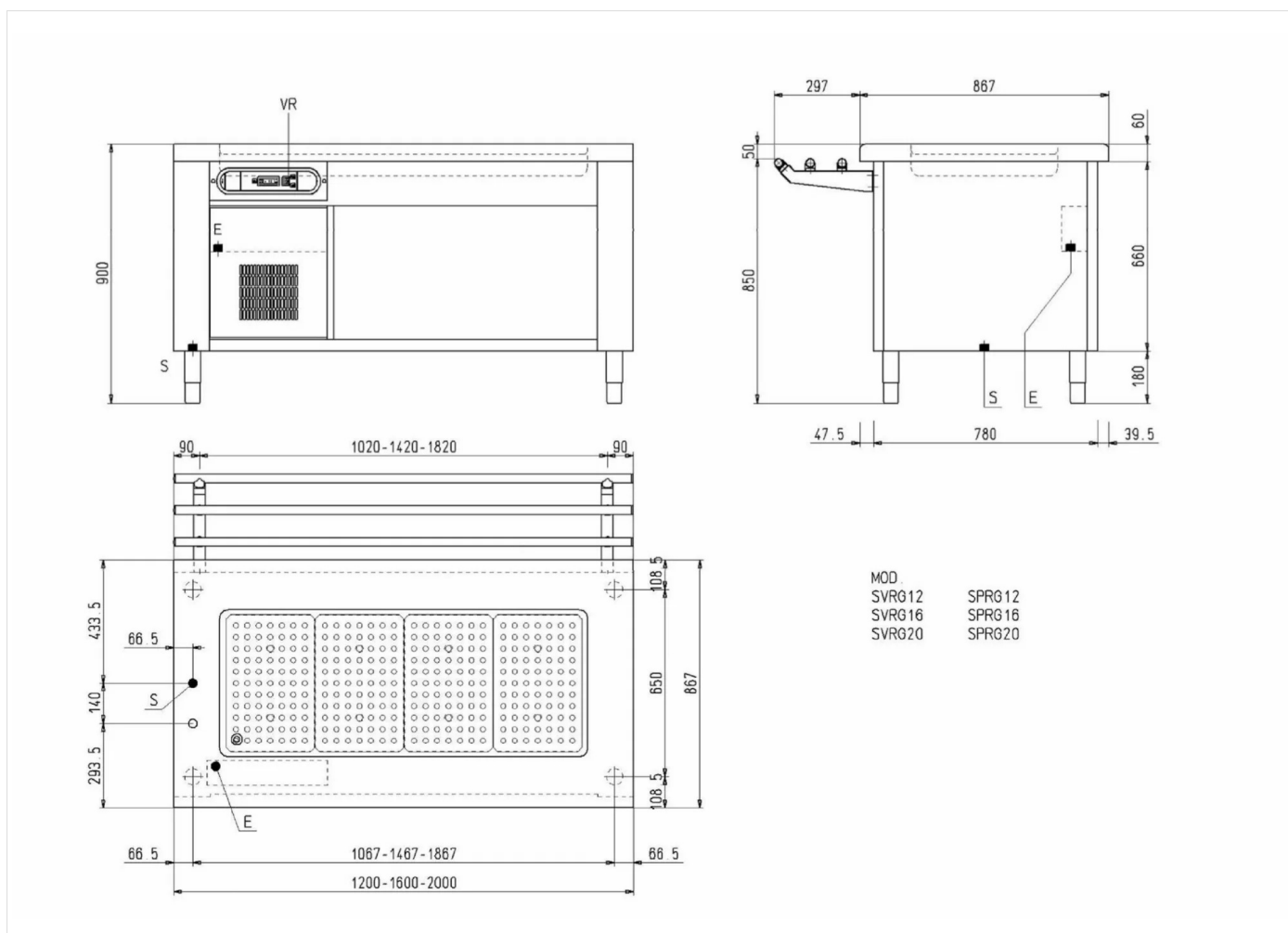
SVRG16

FUNZIONE

Elementi refrigerati

PRODOTTO

Elemento con vasca refrigerata su vano a giorno. Capacità vasca 4 bacinelle GN I/I



## DATI TECNICI DI INSTALLAZIONE

(E) Allacciamento Elettrico:

VAC230 50Hz

