

GAMME

Self Service Free-Flow 867

CODE

MA91827010

MODÈLE

SVRG16

FONCTION

Éléments réfrigérés

ARTICLE

Élément ouvert avec cuve réfrigérée. Capacité cuve 4 bacs GN 1/1.



DONNÉES TECHNIQUES

LARGEUR (mm):	1600
PROFONDEUR (mm):	867
HAUTEUR (mm):	900
POIDS (Kg):	148
VOLUME (m ³):	1.62
PUISSANCE ÉLECTRIQUE (kW):	0.3
TENSION (V):	VAC230
TYPE DE GAZ:	R455a

DESCRIPTION

Élément self-service avec bac réfrigéré profondeur 110 mm. , capacité cuve 4 bacs GN 1/1 H=100 mm , ouvert. Meuble avec angles rayonné à l'intérieurs pour faciliter le nettoyage. Isolation thermique réalisée en polyuréthane à haute densité. Groupe réfrigérant avec condensation à air. Contrôle thermostatique électronique digitale, réglable de 0 à +8°C, interrupteur général lumineux. Construction en acier inox AISI 304. dessus avec bord rayonné, épaisseur 15/10, hauteur 60 mm. Pieds de nivellement inox. Panneau frontal inclus.



GAMME

Self Service Free-Flow 867

CODE

MA91827010

MODÈLE

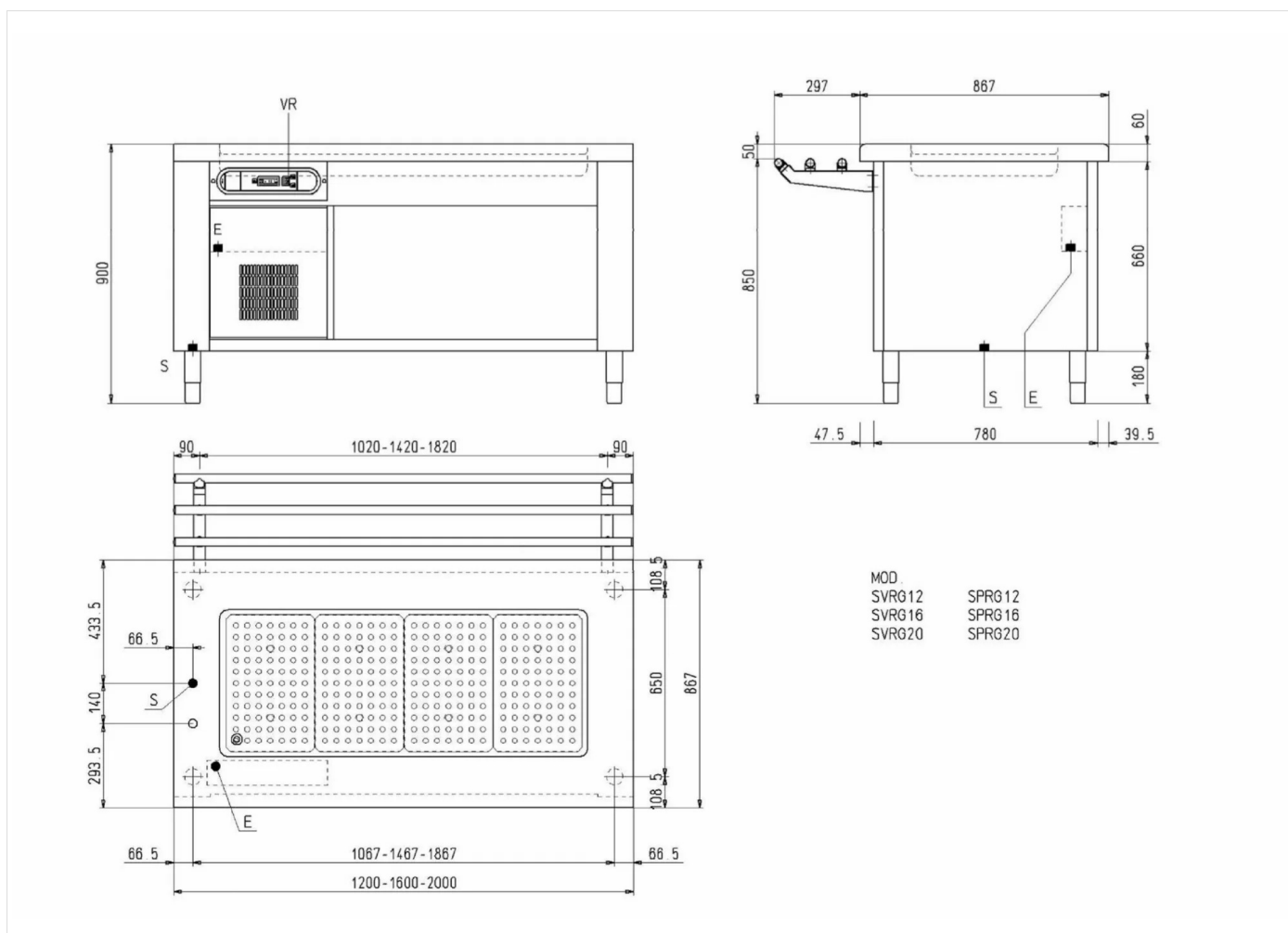
SVRG16

FONCTION

Éléments réfrigérés

ARTICLE

Élément ouvert avec cuve réfrigérée. Capacité cuve 4 bacs GN 1/1.



DONNÉES TECHNIQUES D'INSTALLATION

(E) Raccordement électrique:

VAC230 50Hz

