

GAMA	CÓDIGO	MODELO	FUNCIÓN
Self Service Free-Flow 867	MA91827010	SVRG16	Elementos Refrigerados

PRODUCTO

Cuba refrigerada de 4 cubetas GN 1/1 sobre mueble abierto



DETALLES TÉCNICOS

ANCHO (mm):	1600
PROFUNDIDAD (mm):	867
ALTURA (mm):	900
PESO (Kg):	148
VOLUMEN (m ³):	1.62
POTENCIA ELÉCTRICA (kW):	0.3
VOLTAJE (V):	VAC230
TIPO DE GAS:	R455a

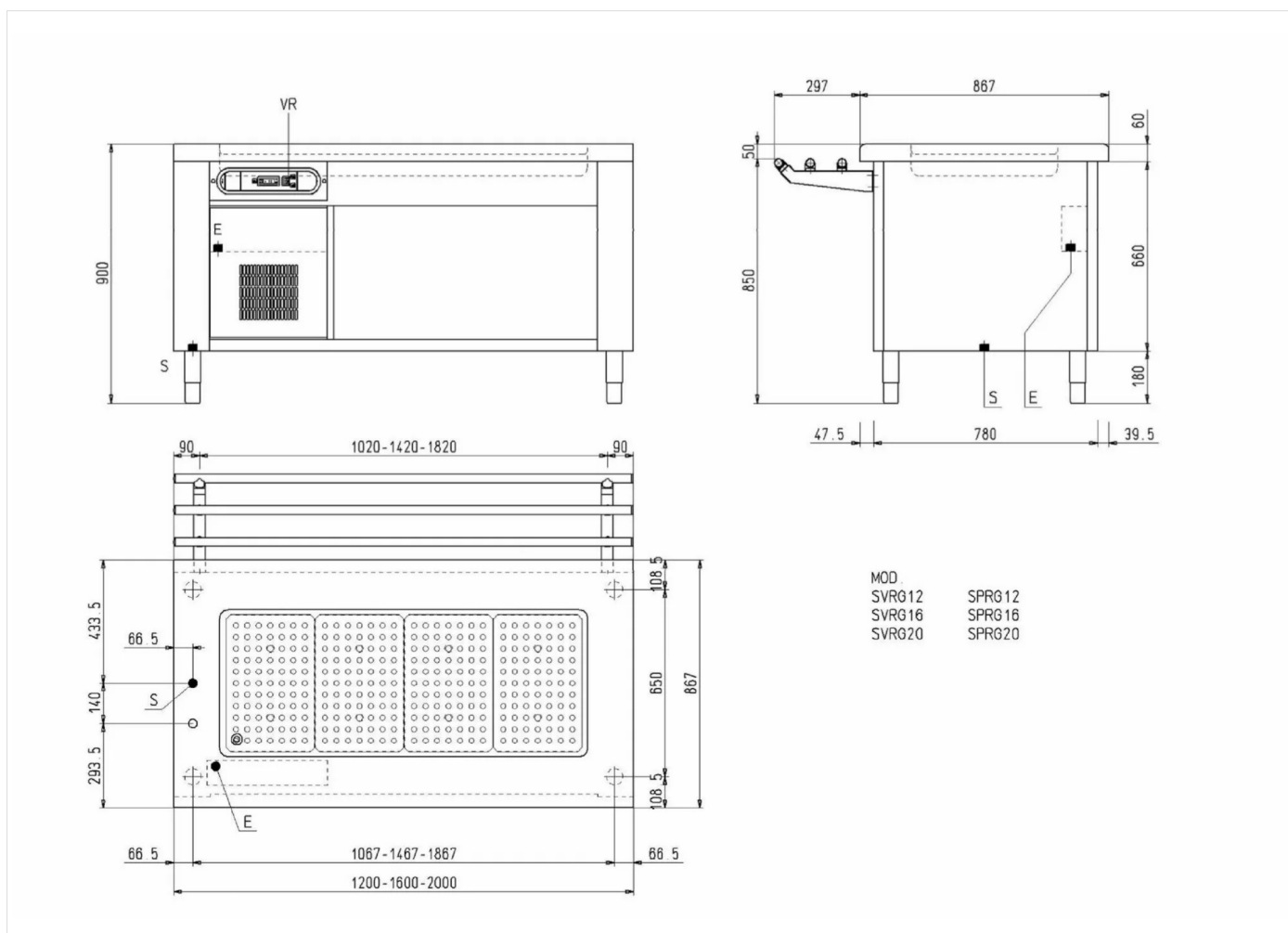
DESCRIPCIÓN

Elemento autoservicio con cuba refrigerada de 110 mm de profundidad, capacidad cuba 4 cubetas GN 1/1 H=100 mm, sobre mueble abierto. Ángulos internos redondeados para facilitar la limpieza. Aislamiento térmico en poliuretano de alta densidad. Grupo refrigerante con condensación por aire. Control con termostato electrónico digital regulable de 0 a +8 °C, interruptor general luminoso. Construcción en acero inoxidable AISI 304. Encimera con borde redondeado, espesor 15/10, altura 60 mm. Pies de nivelación en acero inoxidable. Panelado frontal incluido.



GAMA	CÓDIGO	MODELO	FUNCIÓN
Self Service Free-Flow 867	MA91827010	SVRG16	Elementos Refrigerados

PRODUCTO
Cuba refrigerada de 4 cubetas GN I/I sobre mueble abierto



DETALLES TÉCNICOS DE INSTALACIÓN

(E) Conexión Eléctrica: VAC230 50Hz

