

SERIE

Selbstbedienung Free-Flow 867

ARTIKELNUMMER

MA91827010

MODELL

SVRG16

FUNKTION

Kühlelemente

PRODUKT

Kühlwanne auf Unterbau offen. Fassungsvermögen: 4 x GN 1/1.



SERIE

Selbstbedienung Free-Flow 867

ARTIKELNUMMER

MA91827010

MODELL

SVRG16

FUNKTION

Kühlelemente

PRODUKT

Kühlwanne auf Unterbau offen. Fassungsvermögen: 4 x GN I/I.



TECHNISCHE DATEN

BREITE (mm):	1600
TIEFE (mm):	867
HÖHE (mm):	900
GEWICHT (Kg):	148
VOLUMEN (m ³):	1.62
GESAMT-WATT (kW):	0.3
NETZSPANNUNG (V):	VAC230
GASART:	R455a

BESCHREIBUNG

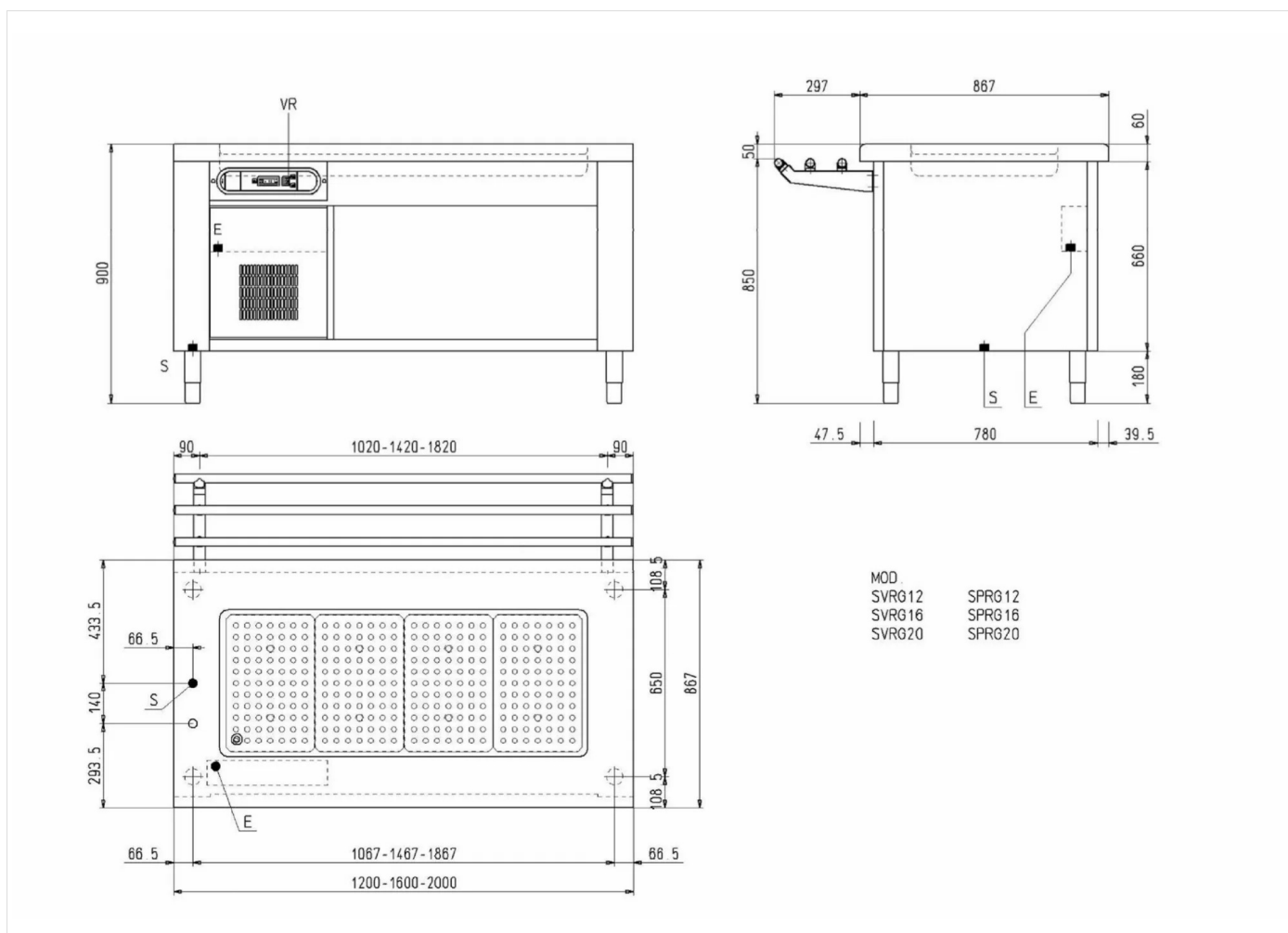
Kaltausgabemodul mit Kühlwanne Tiefe 110 mm, Kapazität 4 Behälter GN I/I H=100 mm , auf offenem Schrankelement. Reinigungsfreundliches Innenfach mit ausgerundeten Ecken. Wärmedämmung mit HD-Polyurethan. Kühlaggregat mit luftgekühltem Kondensator. Temperaturregelung zwischen 0 und +8°C über elektronischen Thermostat mit Digitalanzeige, Hauptschalter mit LED-Anzeige. Korpus aus Edelstahl AISI 304. Oberplatte mit abgerundeter Kante, Materialstärke 1,5 mm, Höhe 60 mm. Höhenverstellbare Edelstahlfüße. Frontwand aus Edelstahl im Lieferumfang enthalten.



SERIE	ARTIKELNUMMER	MODELL	FUNKTION
Selbstbedienung Free-Flow 867	MA918270IO	SVRG16	Kühlelemente

PRODUKT

Kühlwanne auf Unterbau offen. Fassungsvermögen: 4 x GN I/I.



INSTALLATIONSANGABEN

(E) Elektroanschluss: VAC230 50Hz

