

GAMMA

Self Service Free-Flow 867

CODICE

MA9I833OIO

MODELLO

SVAR16

FUNZIONE

Elementi refrigerati

PRODOTTO

Elemento con vasca refrigerata su armadio GN refrigerato ventilato. Capacità vasca 4 bacinelle GN I/I



GAMMA

Self Service Free-Flow 867

CODICE

MA9I833OIO

MODELLO

SVAR16

FUNZIONE

Elementi refrigerati

PRODOTTO

Elemento con vasca refrigerata su armadio GN refrigerato ventilato. Capacità vasca 4 bacinelle GN I/I



DATI TECNICI

LARGHEZZA (mm):	1600
PROFONDITA' (mm):	867
ALTEZZA (mm):	900
PESO (Kg):	185
VOLUME (m ³):	1.62
POTENZA EL. (kW):	0.57
ALIMENTAZIONE (V):	VAC230
TIPO GAS:	R455a

DESCRIZIONE

Elemento self service con vasca refrigerata profondità 110 mm. , capacità vasca 4 bacinelle GN I/I H=100 mm. , su cella refrigerata ventilata, 2 vani GN I/I con telai reggigriglie o bacinelle. Isolamento termico realizzato in poliuretano ad alta densità. Gruppo refrigerante con condensazione ad aria. Controllo termostatico elettronico digitale, 1 per piano e 1 per cella, regolabile da 0 a +8°C, interruttore generale luminoso. Controllo umidità in cella, controllo automatico dello sbrinamento. Evaporatori trattati con verniciepossidriche per uso alimentare. Costruzione in acciaio inox AISI 304. Piano con bordo raggato, spessore 15/10, altezza 60 mm. Vano interno con angoli raggati per una migliore pulibilità. Piedini di livellamento inox. Pannellatura frontale compresa.



GAMMA

Self Service Free-Flow 867

CODICE

MA9I833OIO

MODELLO

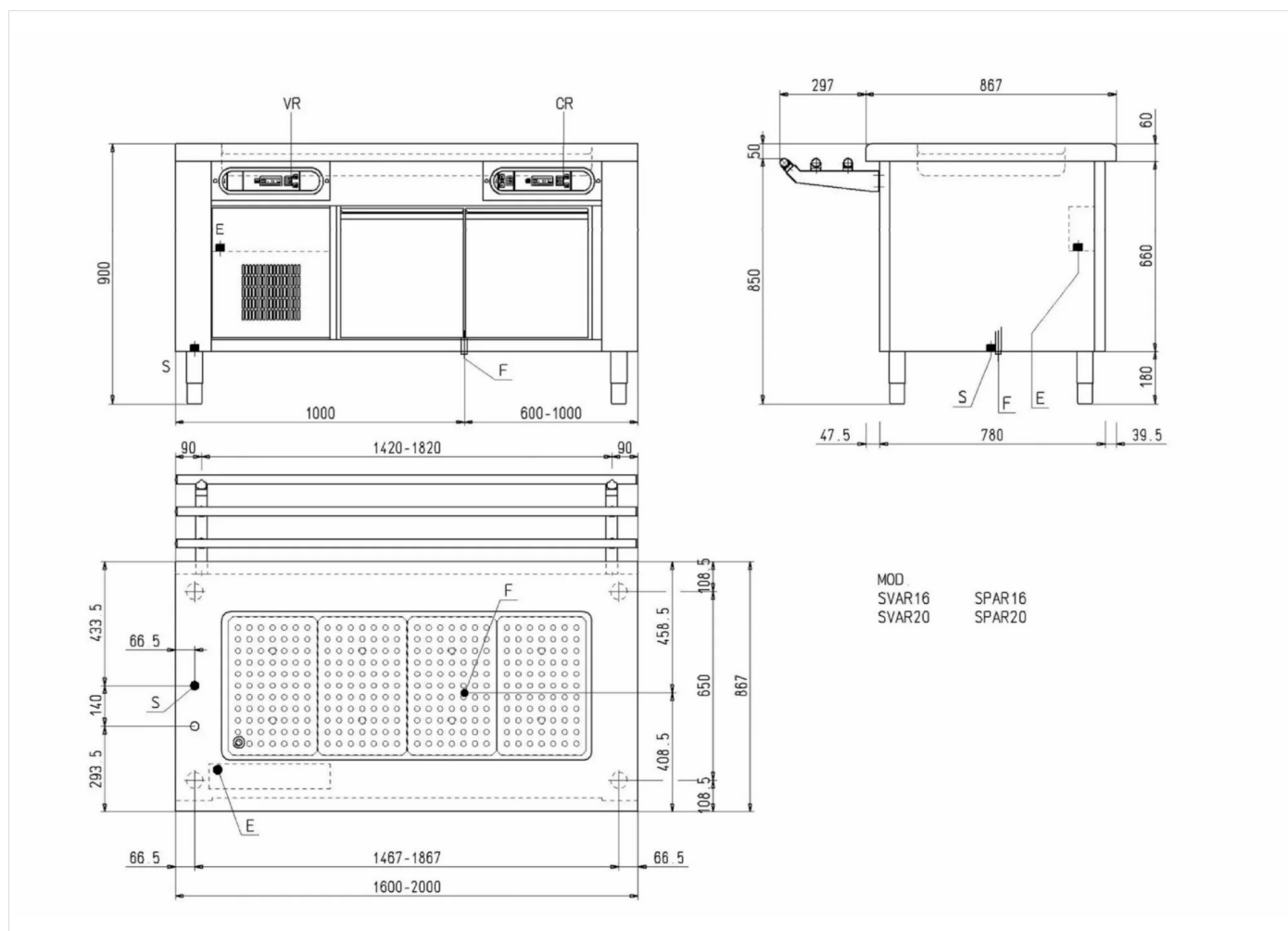
SVAR16

FUNZIONE

Elementi refrigerati

PRODOTTO

Elemento con vasca refrigerata su armadio GN refrigerato ventilato. Capacità vasca 4 bacinelle GN I/I



DATI TECNICI DI INSTALLAZIONE

(E) Allacciamento Elettrico:

VAC230 50Hz

