



GAMME

**Self Service Free-Flow 867**

CODE

**MA91833010**

MODÈLE

**SVARI6**

FONCTION

**Éléments réfrigérés**

ARTICLE

**Élément avec cuve réfrigéré sur meuble réfrigéré GN ventilé. Capacité cuve 4 bacs GN I/I.**



#### DONNÉES TECHNIQUES

LARGEUR (mm):	<b>1600</b>
PROFONDEUR (mm):	<b>867</b>
HAUTEUR (mm):	<b>900</b>
POIDS (Kg):	<b>185</b>
VOLUME (m <sup>3</sup> ):	<b>1.62</b>
PUISSANCE ÉLECTRIQUE (kW):	<b>0.57</b>
TENSION (V):	<b>VAC230</b>
TYPE DE GAZ:	<b>R455a</b>

#### DESCRIPTION

Élément self-service avec bac réfrigéré profondeur 110 mm. , capacité cuve 4 bacs GN I/I H=100 mm , sur cellule réfrigérée ventilée, 2 caissons GN I/I avec châssis porte-grilles ou bacs. Isolation thermique réalisée en polyuréthane à haute densité. Groupe réfrigérant avec condensation à air. Contrôle thermostatique électronique digitale, 1 pour le dessus et 1 pour la chambre, réglable de 0 à +8°C, interrupteur général lumineux. Contrôle humidité chambre, contrôle automatique du dégivrage. Évaporateurs traités aux vernis époxy pour usage alimentaire. Construction en acier inox AISI 304. dessus avec bord rayonné, épaisseur 15/10, hauteur 60 mm. Meuble avec angles rayonné à l'intérieurs pour faciliter le nettoyage. Pieds de nivellement inox. Panneau frontal inclus.



GAMME

Self Service Free-Flow 867

CODE

MA91833010

MODÈLE

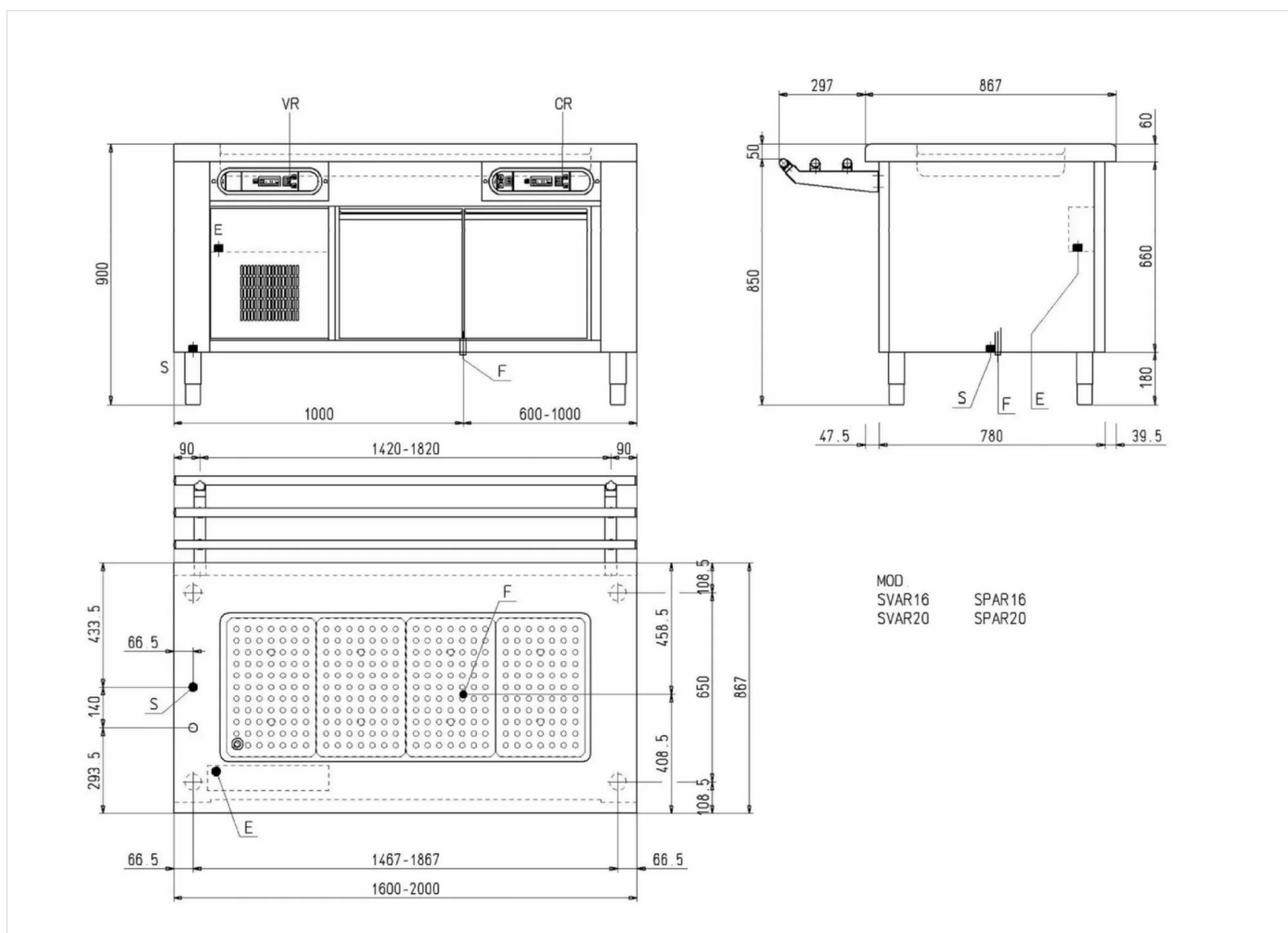
SVAR16

FONCTION

Éléments réfrigérés

ARTICLE

Élément avec cuve réfrigéré sur meuble réfrigéré GN ventilé. Capacité cuve 4 bacs GN I/I.



## DONNÉES TECHNIQUES D'INSTALLATION

(E) Raccordement électrique:

VAC230 50Hz

