

SERIE

Selbstbedienung Free-Flow 867

ARTIKELNUMMER

MA91833010

MODELL

SVARI6

FUNKTION

Kühlelemente

PRODUKT

Kühlwanne auf Umluft-Kühlfach. Fassungsvermögen: 4 x GN I/l.



SERIE

Selbstbedienung Free-Flow 867

ARTIKELNUMMER

MA91833010

MODELL

SVARI6

FUNKTION

Kühlelemente

PRODUKT

Kühlwanne auf Umluft-Kühlfach. Fassungsvermögen: 4 x GN I/I.



TECHNISCHE DATEN

BREITE (mm):	1600
TIEFE (mm):	867
HÖHE (mm):	900
GEWICHT (Kg):	185
VOLUMEN (m ³):	1.62
GESAMT-WATT (kW):	0.57
NETZSPANNUNG (V):	VAC230
GASART:	R455a

BESCHREIBUNG

Kaltausgabemodul mit Kühlwanne Tiefe 110 mm, Kapazität 4 Behälter GN I/I H=100 mm , auf Kühlzelle mit Umluftkühlung, 2 Fächer GN I/I mit Führungsschienen für Roste oder Schalen. Wärmedämmung mit HD-Polyurethan. Kühlaggregat mit luftgekühltem Kondensator. Temperaturregelung zwischen 0 und +8°C über elektronischen Thermostat mit Digitalanzeige, 1 pro Ablage und 1 pro Zelle, Hauptschalter mit LED-Anzeige. Kontrolle der Zellenfeuchte, vollautomatische Abtaufunktion. Verdampfer mit lebensmittelechtem Epoxydlack. Korpus aus Edelstahl AISI 304. Oberplatte mit abgerundeter Kante, Materialstärke 1,5 mm, Höhe 60 mm. Reinigungsfreundliches Innenfach mit abgerundeten Ecken. Höhenverstellbare Edelstahlfüße. Frontwand aus Edelstahl im Lieferumfang enthalten.



SERIE

Selbstbedienung Free-Flow 867

ARTIKELNUMMER

MA918330IO

MODELL

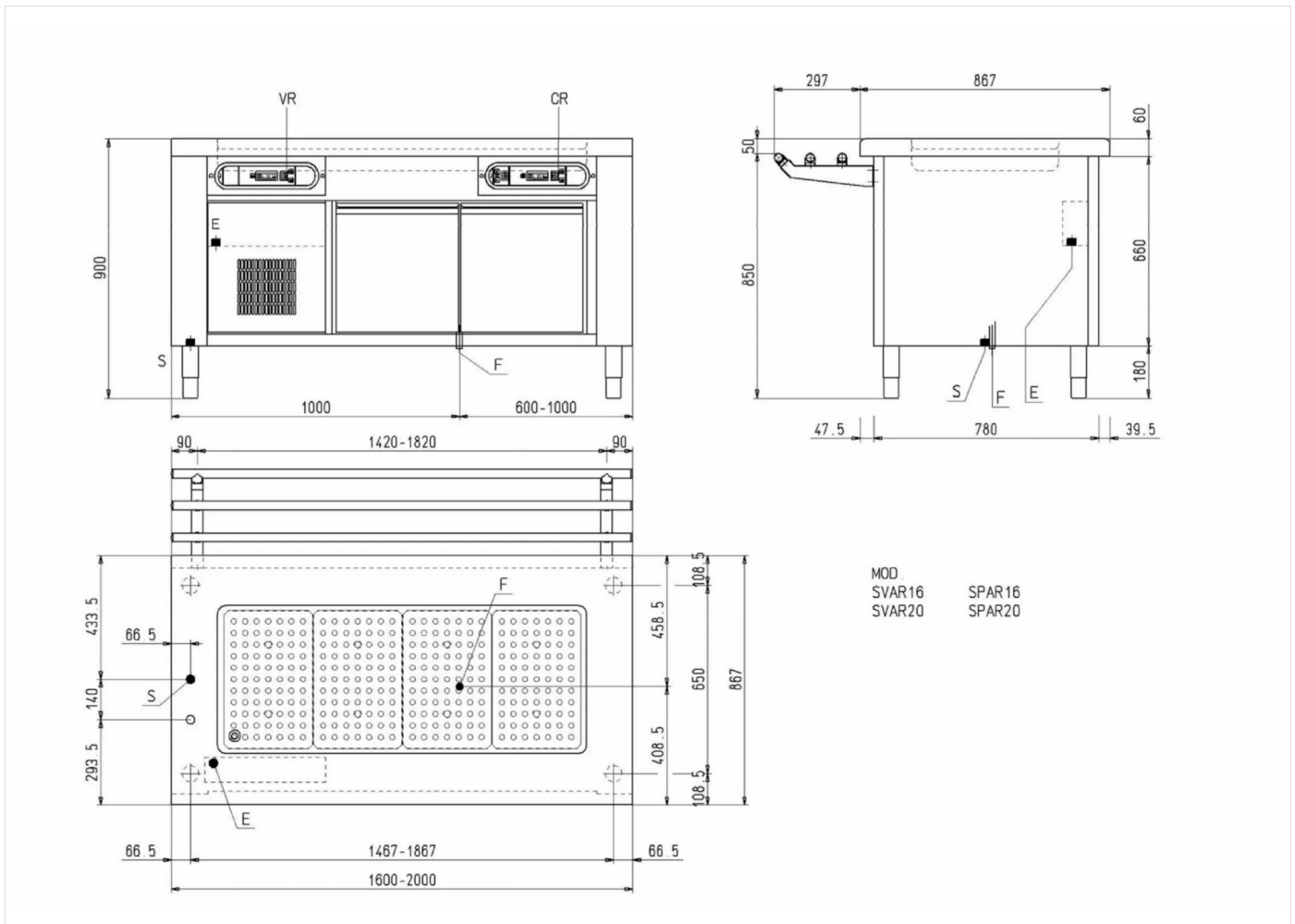
SVAR16

FUNKTION

Kühlelemente

PRODUKT

Kühlwanne auf Umluft-Kühlfach. Fassungsvermögen: 4 x GN I/I.



INSTALLATIONSANGABEN

(E) Elektroanschluss:

VAC230 50Hz

