

GAMME	CODE	MODÈLE	FONCTION
Self Service Free-Flow 867	MA91821000	SPERG16	Présentoir réfrigéré sur armoire

ARTICLE

Présentoir ouvert avec dessus réfrigéré. Capacité cuve 4 bacs GN 1/1.



GAMME	CODE	MODÈLE	FONCTION
Self Service Free-Flow 867	MA91821000	SPERG16	Présentoir réfrigéré sur armoire

ARTICLE

Présentoir ouvert avec dessus réfrigéré. Capacité cuve 4 bacs GN I/I.



DONNÉES TECHNIQUES

LARGEUR (mm):	1600
PROFONDEUR (mm):	867
HAUTEUR (mm):	1700
POIDS (Kg):	183
VOLUME (m ³):	3.07
PUISSANCE ÉLECTRIQUE (kW):	1.1
TENSION (V):	VAC230
TYPE DE GAZ:	R455a

DESCRIPTION

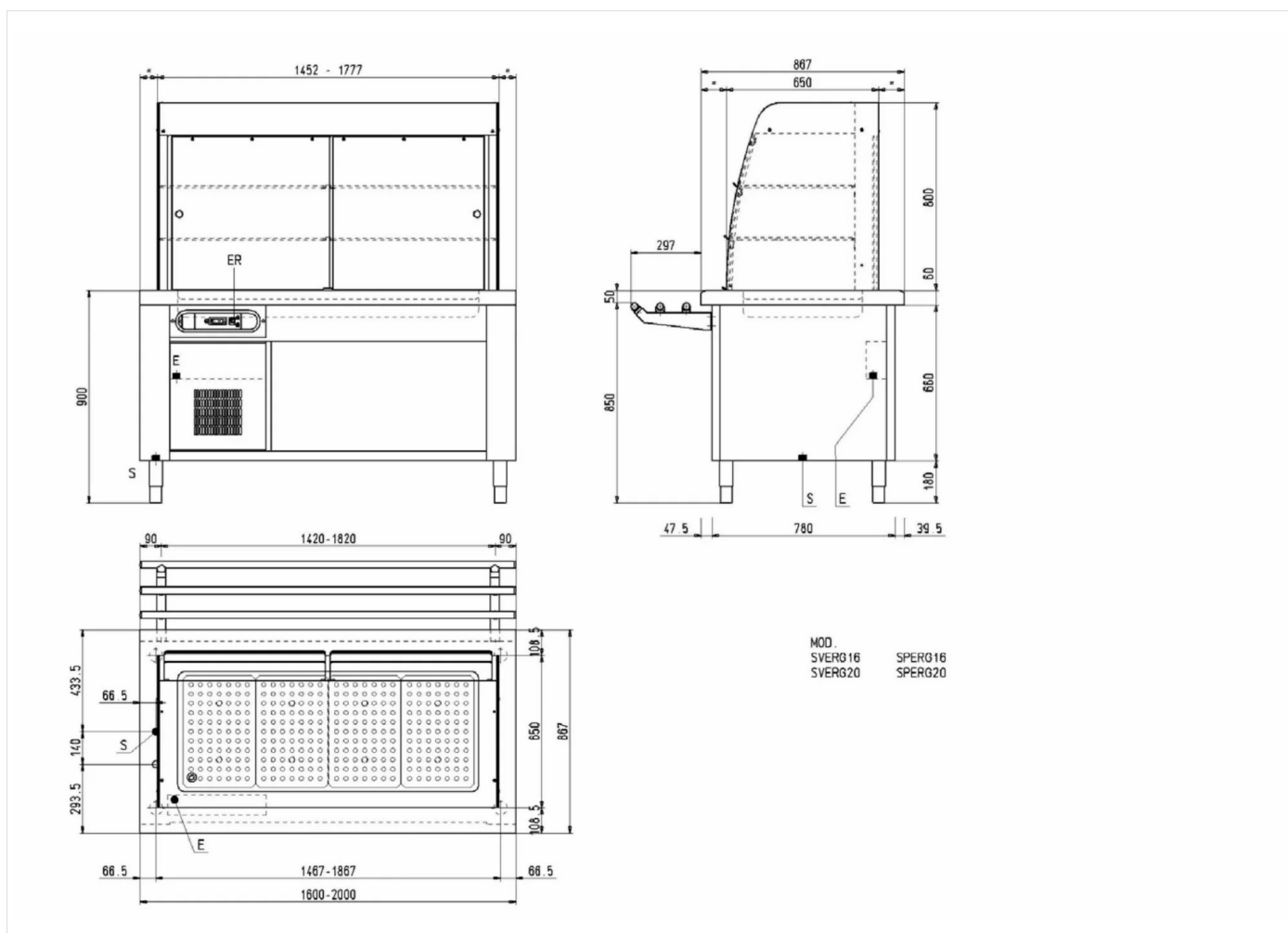
Présentoir avec dessus réfrigéré profondeur 40 mm. , capacité 4 bacs GN I/I H=25 mm. Échangeurs et ventilation dans la partie supérieure pour faciliter la circulation de l'air. Portes coulissantes vitrées côté opérateur, volets basculants en Plexiglass côté client. Étagères en grille inox, faciles à démonter pour faciliter le nettoyage, 2 niveaux d'installation possibles. Éclairage led. Plage de température : +4 / +15°C, réglage de la température par thermostat électronique digitale. Élément base à pont. Construction en acier inox AISI 304. dessus avec bord carré, épaisseur 15/10, hauteur 60 mm. Pieds de nivellement inox. Panneau frontal inclus.



GAMME	CODE	MODÈLE	FONCTION
Self Service Free-Flow 867	MA91821000	SPERG16	Présentoir réfrigéré sur armoire

ARTICLE

Présentoir ouvert avec dessus réfrigéré. Capacité cuve 4 bacs GN I/I.



DONNÉES TECHNIQUES D'INSTALLATION

(E) Raccordement électrique: VAC230 50Hz

