

GAMA

**Self Service Free-Flow 867**

CÓDIGO

**MA91821000**

MODELO

**SPERGI6**

FUNCIÓN

**Expositor refrigerado sobre armario**

PRODUCTO

**Vitrina refrigerada con placa refrigerada de 4 cubetas GN I/I sobre mueble abierto**



GAMA Self Service Free-Flow 867 CÓDIGO MA91821000 MODELO SPERG16 FUNCIÓN Expositor refrigerado sobre armario

PRODUCTO

Vitrina refrigerada con placa refrigerada de 4 cubetas GN I/I sobre mueble abierto



DETALLES TÉCNICOS

ANCHO (mm):	1600
PROFUNDIDAD (mm):	867
ALTURA (mm):	1700
PESO (Kg):	183
VOLUMEN (m <sup>3</sup> ):	3.07
POTENCIA ELÉCTRICA (kW):	1.1
VOLTAJE (V):	VAC230
TIPO DE GAS:	R455a

DESCRIPCIÓN

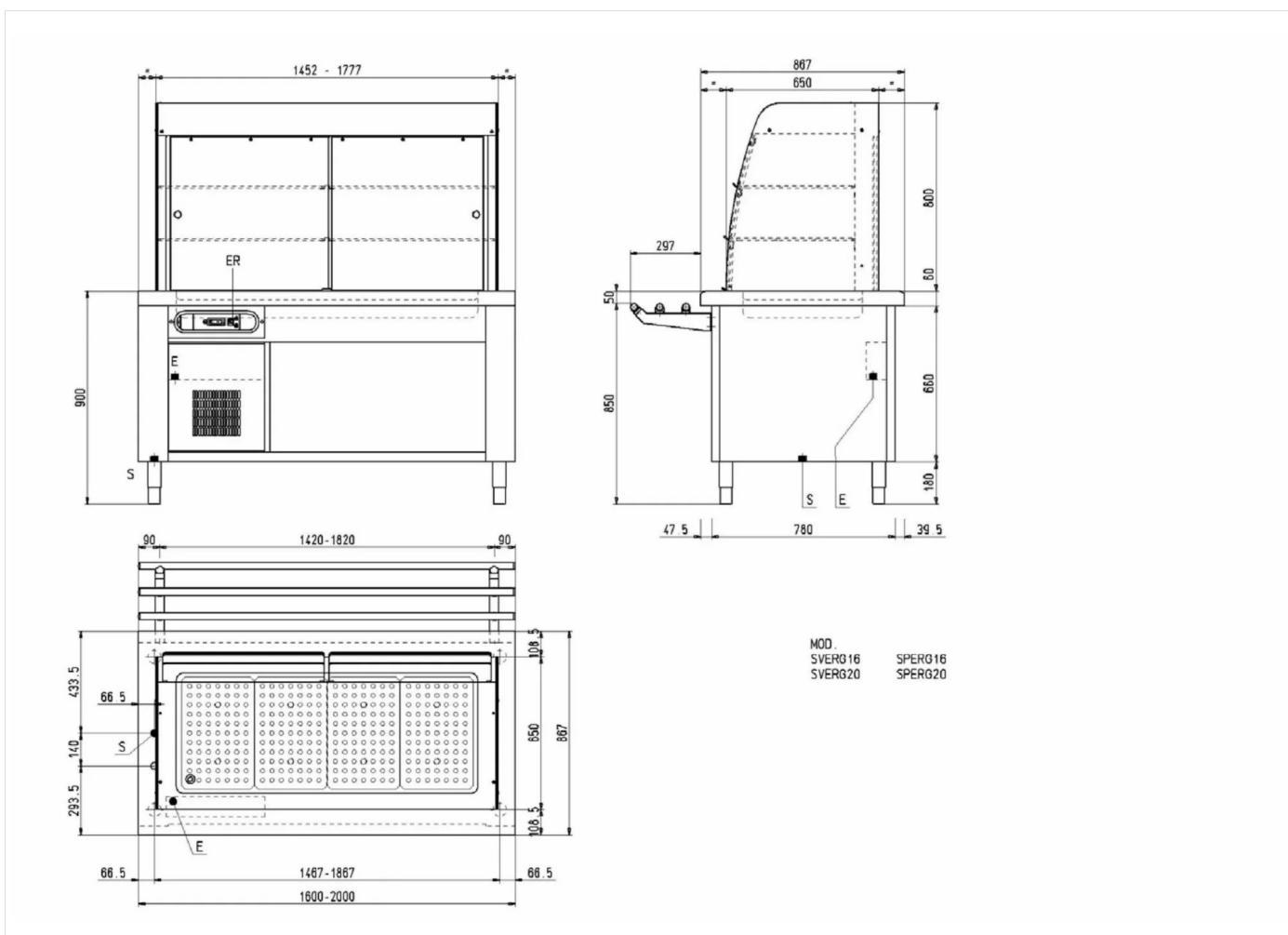
Expositor con encimera refrigerada de 40 mm de profundidad , capacidad 4 cubetas GN I/I H=2, 5 mm. Intercambiadores y ventilación en la parte superior para favorecer la circulación del aire. Puertas correderas de cristal lado servicio, portillas basculantes de plexiglás lado cliente. Estantes parrilla de acero inoxidable en dos niveles, fácilmente extraíbles para la limpieza. Luz de led. Campo de temperatura: +4 / +15 °C regulado con termostato electrónico digital. Elemento base tipo puente. Construcción en acero inoxidable AISI 304. Encimera con borde recto, espesor 15/10, altura 60 mm. Pies de nivelación en acero inoxidable. Panelado frontal incluido.



GAMA Self Service Free-Flow 867 CÓDIGO MA91821000 MODELO SPERG16 FUNCIÓN Expositor refrigerado sobre armario

PRODUCTO

Vitrina refrigerada con placa refrigerada de 4 cubetas GN I/I sobre mueble abierto



DETALLES TÉCNICOS DE INSTALACIÓN

(E) Conexión Eléctrica: VAC230 50Hz

