

SERIE

Selbstbedienung Free-Flow 867

ARTIKELNUMMER

MA91821000

MODELL

SPERG16

FUNKTION

Kühlvitrienen auf Schrank

PRODUKT

Kühlvitrine mit Kühlplatte auf Unterbau offen. Fassungsvermögen: 4 x GN I/I



SERIE **Selbstbedienung Free-Flow 867** ARTIKELNUMMER **MA91821000** MODELL **SPERG16** FUNKTION **Kühlvitrienen auf Schrank**

PRODUKT

Kühlvitrine mit Kühlplatte auf Unterbau offen. Fassungsvermögen: 4 x GN I/I



TECHNISCHE DATEN

BREITE (mm):	1600
TIEFE (mm):	867
HÖHE (mm):	1700
GEWICHT (Kg):	183
VOLUMEN (m ³):	3.07
GESAMT-WATT (kW):	1.1
NETZSPANNUNG (V):	VAC230
GASART:	R455a

BESCHREIBUNG

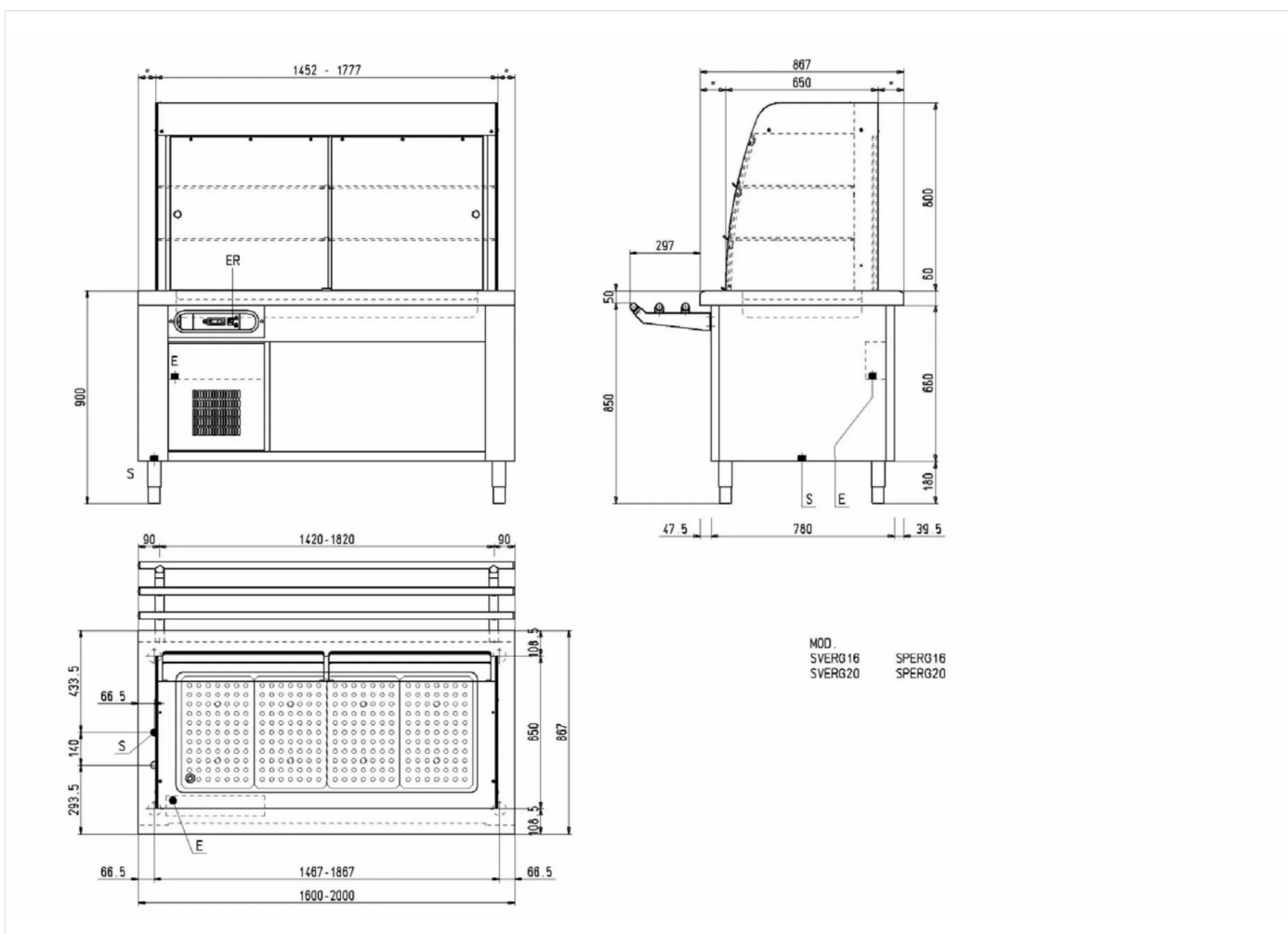
Kühlvitrine mit Kühlplatte Tiefe 40 mm, Fassungsvermögen 4 GN-Behälter I/I H=25 mm. Wärmetauscher und Lüftung im oberen Bereich zur Begünstigung der Luftzirkulation. Schiebetüren aus Glas auf der Serviceseite, Plexiglas-Klappen auf der Kundenseite. Einlegeböden aus Edelstahl, für die Reinigung leicht entnehmbar, auf 2 Ebenen positionierbar. Led-Beleuchtung. Temperaturbereich: +4 / +15°C, Temperaturregelung über elektronischen Digitalthermostat. Offenes Unterbauelement. Edelstahlkonstruktion AISI 304. Arbeitsplatte mit gerader Vorderkante, Materialstärke 1,5 mm, Höhe 60 mm. Höhenverstellbare Füße aus Edelstahl. Inklusive Frontverkleidung.



SERIE **Selbstbedienung Free-Flow 867** ARTIKELNUMMER **MA91821000** MODELL **SPERG16** FUNKTION **Kühlvitrienen auf Schrank**

PRODUKT

Kühlvitrine mit Kühlplatte auf Unterbau offen. Fassungsvermögen: 4 x GN I/I



INSTALLATIONSANGABEN

(E) Elektroanschluss: **VAC230 50Hz**

