

GAMMA

**Self Service Free-Flow 867**

CODICE

**MA91825000**

MODELLO

**SVERGI6**

FUNZIONE

**Espositori refrigerati su armadio**

PRODOTTO

**Espositore refrigerato con vasca refrigerata su vano a giorno. Capacità vasca 4 bacinelle GN 1/1**



GAMMA Self Service Free-Flow 867 CODICE MA91825000 MODELLO SVERG16 FUNZIONE Espositori refrigerati su armadio

PRODOTTO

Espositore refrigerato con vasca refrigerata su vano a giorno. Capacità vasca 4 bacinelle GN I/I



#### DATI TECNICI

LARGHEZZA (mm):	1600
PROFONDITA' (mm):	867
ALTEZZA (mm):	1700
PESO (Kg):	186
VOLUME (m <sup>3</sup> ):	3.07
POTENZA EL. (kW):	1.1
ALIMENTAZIONE (V):	VAC230
TIPO GAS:	R455a

#### DESCRIZIONE

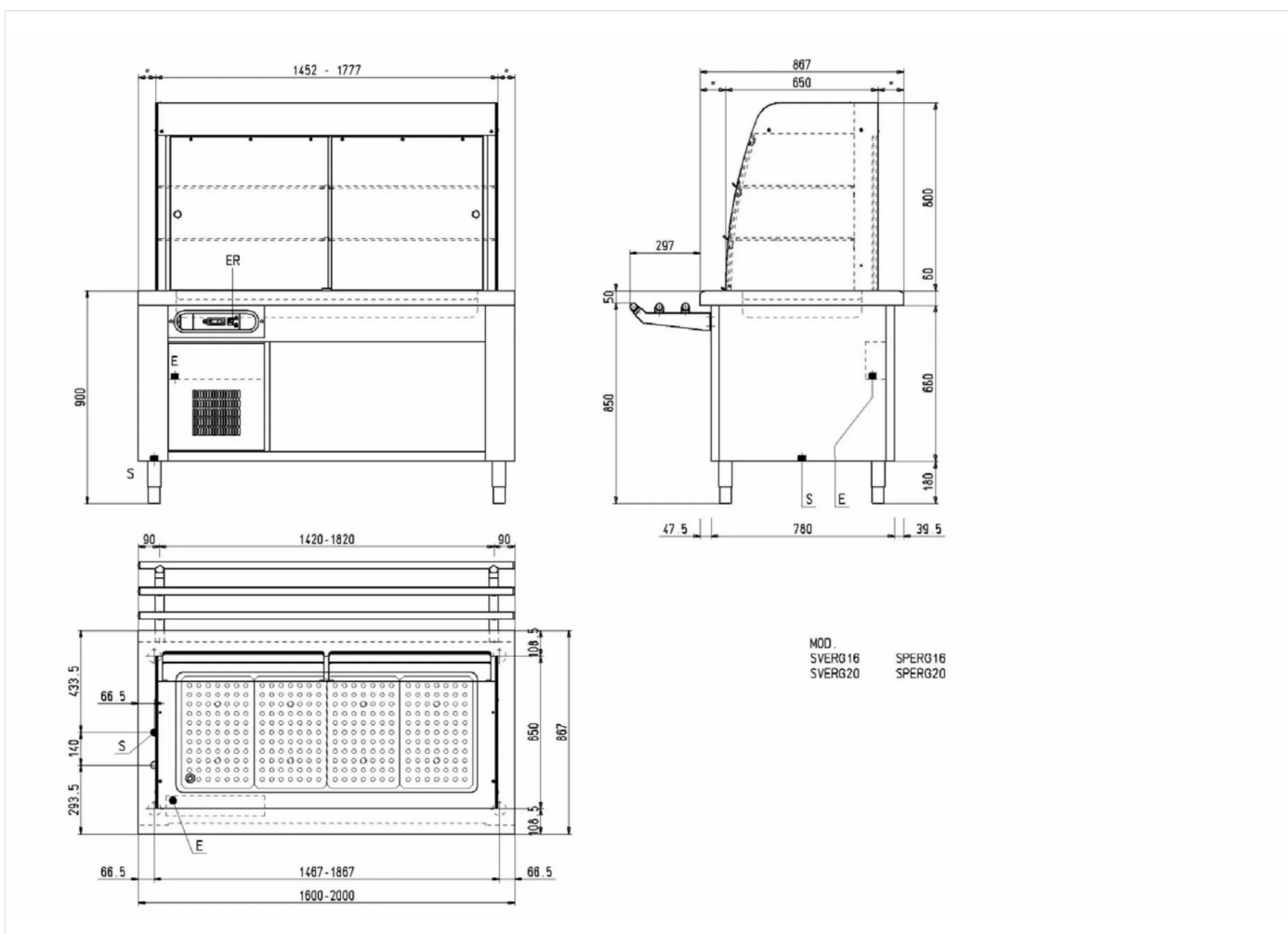
Espositore con vasca refrigerata profondità 110 mm., capacità 4 GN I/I H=100 mm. Scambiatori e ventilazione nella parte superiore per favorire la circolazione dell'aria. Porte scorrevoli in vetro lato operatore, sportelli basculanti in plexiglass lato cliente. Ripiani in griglia inox, facilmente asportabili per una maggiore pulibilità, posizionamento in altezza su 2 livelli. Illuminazione a led. Range di temperatura: +4 / +15°C, regolazione della temperatura mediante termostato elettronico digitale. Elemento base a ponte. Costruzione in acciaio inox AISI 304. Piano con bordo arrotondato, spessore 15/10, altezza 60 mm. Piedini di livellamento inox. Pannellatura frontale compresa.



GAMMA Self Service Free-Flow 867 CODICE MA91825000 MODELLO SVERG16 FUNZIONE Espositori refrigerati su armadio

PRODOTTO

Espositore refrigerato con vasca refrigerata su vano a giorno. Capacità vasca 4 bacinelle GN I/I



## DATI TECNICI DI INSTALLAZIONE

(E) Allacciamento Elettrico:

VAC230 50Hz

