

GAMME	CODE	MODÈLE	FONCTION
Self Service Free-Flow 867	MA91825000	SVERG16	Présentoir réfrigéré sur armoire

ARTICLE

Présentoir ouvert avec cuve réfrigérée. Capacité cuve 4 bacs GN I/1.



GAMME	CODE	MODÈLE	FONCTION
Self Service Free-Flow 867	MA91825000	SVERG16	Présentoir réfrigéré sur armoire

ARTICLE

Présentoir ouvert avec cuve réfrigérée. Capacité cuve 4 bacs GN I/I.



DONNÉES TECHNIQUES

LARGEUR (mm):	1600
PROFONDEUR (mm):	867
HAUTEUR (mm):	1700
POIDS (Kg):	186
VOLUME (m ³):	3.07
PUISSANCE ÉLECTRIQUE (kW):	1.1
TENSION (V):	VAC230
TYPE DE GAZ:	R455a

DESCRIPTION

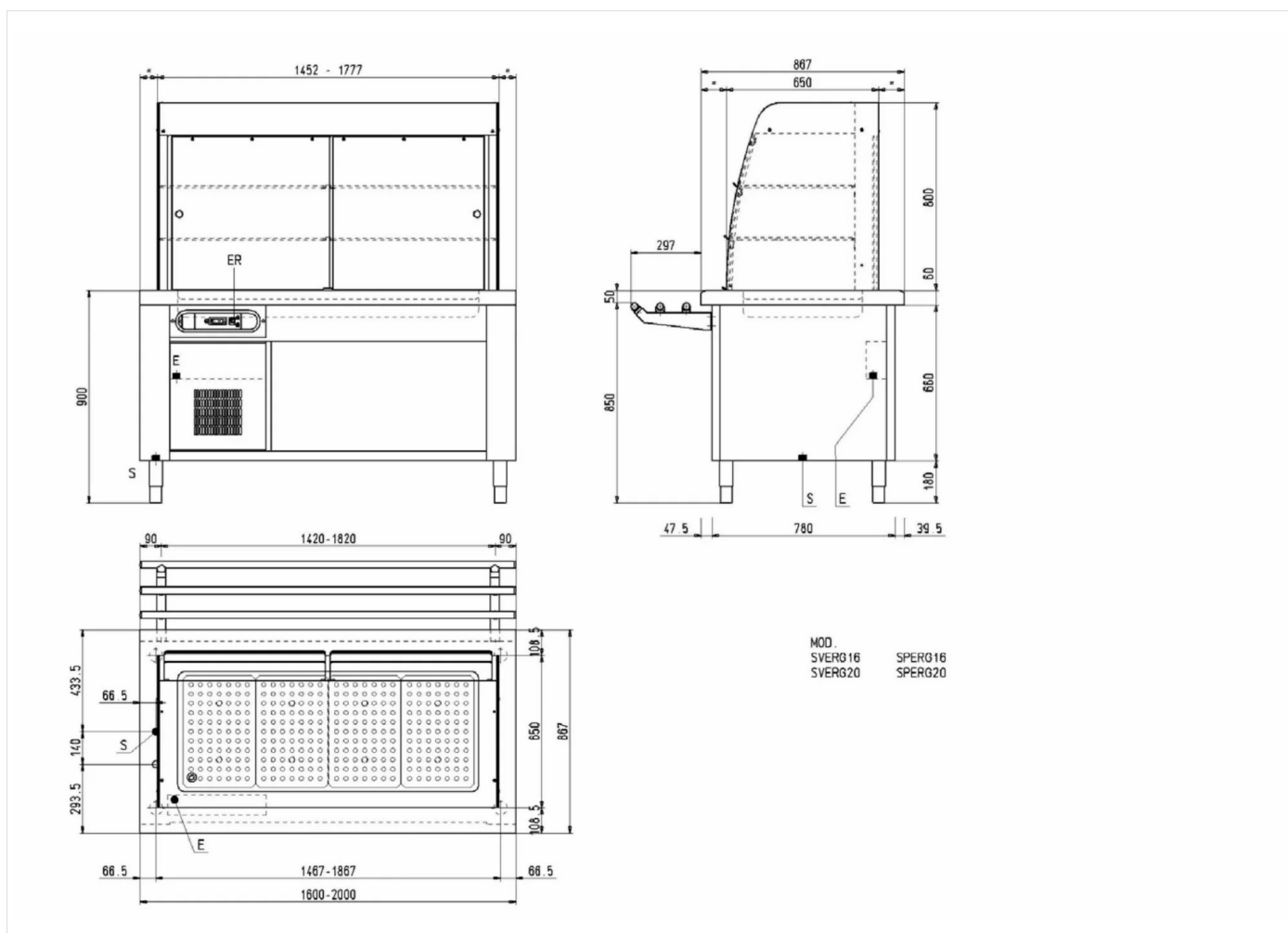
Présentoir avec cuve réfrigérée profondeur 1100 mm, capacité 4 GN I/I H=1000 mm. Échangeurs et ventilation dans la partie supérieure pour faciliter la circulation de l'air. Portes coulissantes vitrées côté opérateur, volets basculants en Plexiglass côté client. Étagères en grille inox, faciles à démonter pour faciliter le nettoyage, 2 niveaux d'installation possibles. Éclairage led. Plage de température : +4 / +15°C, réglage de la température par thermostat électronique digitale. Élément base à pont. Construction en acier inox AISI 304. dessus avec bord arrondi, épaisseur 15/10, hauteur 60 mm. Pieds de nivellement inox. Panneau frontal inclus.



GAMME	CODE	MODÈLE	FONCTION
Self Service Free-Flow 867	MA91825000	SVERG16	Présentoir réfrigéré sur armoire

ARTICLE

Présentoir ouvert avec cuve réfrigérée. Capacité cuve 4 bacs GN I/I.



DONNÉES TECHNIQUES D'INSTALLATION

(E) Raccordement électrique: VAC230 50Hz

