

GAMA	CÓDIGO	MODELO	FUNCIÓN
Self Service Free-Flow 867	MA91825000	SVERG16	Expositor refrigerado sobre armario

PRODUCTO

Vitrina refrigerada con cuba refrigerada de 4 cubetas GN 1/1 sobre mueble abierto



GAMA Self Service Free-Flow 867 CÓDIGO MA91825000 MODELO SVERG16 FUNCIÓN Expositor refrigerado sobre armario

PRODUCTO

Vitrina refrigerada con cuba refrigerada de 4 cubetas GN 1/1 sobre mueble abierto



DETALLES TÉCNICOS

ANCHO (mm):	1600
PROFUNDIDAD (mm):	867
ALTURA (mm):	1700
PESO (Kg):	186
VOLUMEN (m ³):	3.07
POTENCIA ELÉCTRICA (kW):	1.1
VOLTAJE (V):	VAC230
TIPO DE GAS:	R455a

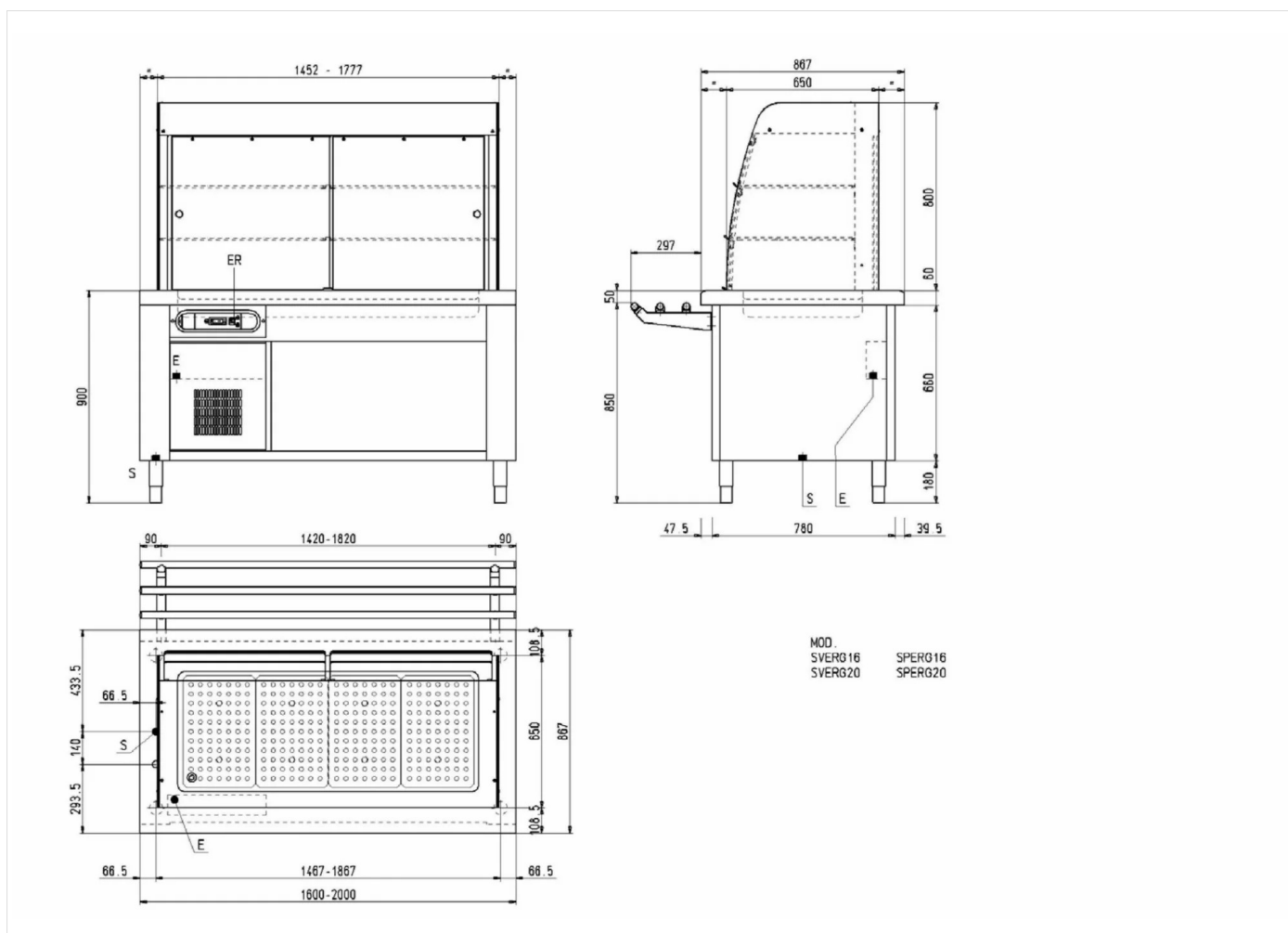
DESCRIPCIÓN

Expositor con cuba refrigerada profundidad 1100 mm, capacidad 4 GN 1/1 H=100 mm. Intercambiadores y ventilación en la parte superior para favorecer la circulación del aire. Puertas correderas de cristal lado servicio, portillas basculantes de plexiglás lado cliente. Estantes parrilla de acero inoxidable en dos niveles, fácilmente extraíbles para la limpieza. Luz de led. Campo de temperatura: +4 / +15 °C regulado con termostato electrónico digital. Elemento base tipo puente. Construcción en acero inoxidable AISI 304. Encimera con borde redondeado, espesor 15/10, altura 60 mm. Pies de nivelación en acero inoxidable. Panelado frontal incluido.



GAMA Self Service Free-Flow 867 CÓDIGO MA91825000 MODELO SVERG16 FUNCIÓN Expositor refrigerado sobre armario

PRODUCTO
Vitrina refrigerada con cuba refrigerada de 4 cubetas GN 1/1 sobre mueble abierto



DETALLES TÉCNICOS DE INSTALACIÓN

(E) Conexión Eléctrica: VAC230 50Hz

