

SERIE	ARTIKELNUMMER	MODELL	FUNKTION
Selbstbedienung Free-Flow 867	MA91825000	SVERG16	Kühlvitrienen auf Schrank

PRODUKT

Kühlvitrine mit Kühlwanne auf Unterbau offen. Fassungsvermögen: 4 x GN I/I



SERIE **Selbstbedienung Free-Flow 867** ARTIKELNUMMER **MA91825000** MODELL **SVERG16** FUNKTION **Kühlvitriken auf Schrank**

PRODUKT

Kühlvitrine mit Kühlwanne auf Unterbau offen. Fassungsvermögen: 4 x GN I/I



TECHNISCHE DATEN

BREITE (mm):	1600
TIEFE (mm):	867
HÖHE (mm):	1700
GEWICHT (Kg):	186
VOLUMEN (m ³):	3.07
GESAMT-WATT (kW):	1.1
NETZSPANNUNG (V):	VAC230
GASART:	R455a

BESCHREIBUNG

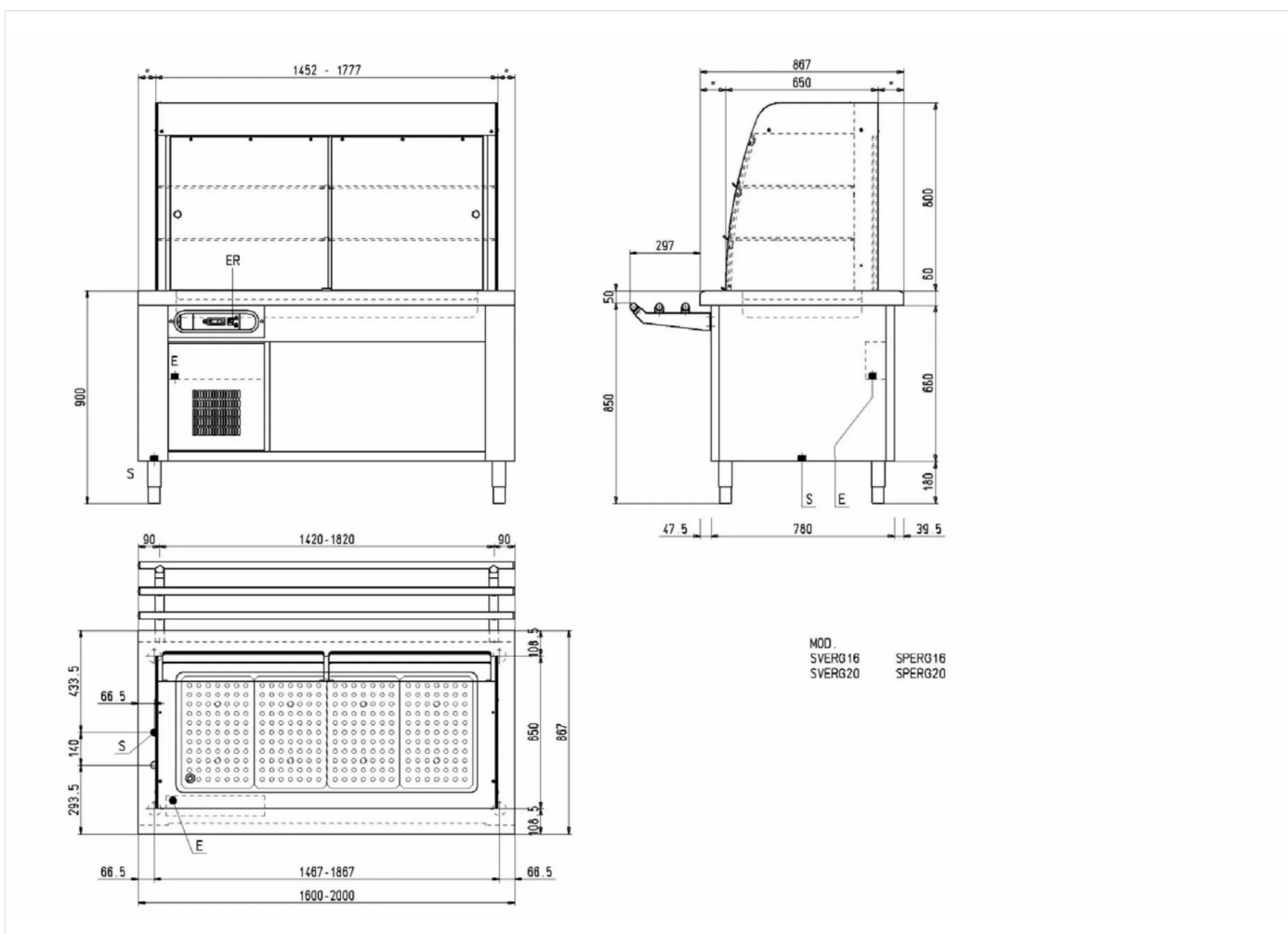
Kühlvitrine mit Kühlwanne Tiefe 110 mm, Fassungsvermögen 4 GN I/I H=100 mm. Wärmetauscher und Lüftung im oberen Bereich zur Begünstigung der Luftzirkulation. Schiebetüren aus Glas auf der Serviceseite, Plexiglas-Klappen auf der Kundenseite. Einlegeböden aus Edelstahl, für die Reinigung leicht entnehmbar, auf 2 Ebenen positionierbar. Led-Beleuchtung. Temperaturbereich: +4 / +15°C, Temperaturregelung über elektronischen Digitalthermostat. Offenes Unterbauelement. Edelstahlkonstruktion AISI 304. Arbeitsplatte mit abgerundeten Kanten, Materialstärke 1,5 mm, Höhe 60 mm. Höhenverstellbare Füße aus Edelstahl. Inklusive Frontverkleidung.



SERIE ARTIKELNUMMER MODELL FUNKTION
Selbstbedienung Free-Flow 867 **MA9I825000** **SVERG16** **Kühlvitrienen auf Schrank**

PRODUKT

Kühlvitrine mit Kühlwanne auf Unterbau offen. Fassungsvermögen: 4 x GN I/I



INSTALLATIONSANGABEN

(E) Elektroanschluss: VAC230 50Hz

