

GAMMA

Self Service Free-Flow 867

CODICE

MA91896000

MODELLO

SPEAR16

FUNZIONE

Espositori refrigerati su armadio

PRODOTTO

Espositore refrigerato con piano refrigerato su armadio GN refrigerato ventilato. Capacità vasca 4 bacinelle GN 1/1



GAMMA

Self Service Free-Flow 867

CODICE

MA91896000

MODELLO

SPEAR16

FUNZIONE

Espositori refrigerati su armadio

PRODOTTO

Espositore refrigerato con piano refrigerato su armadio GN refrigerato ventilato. Capacità vasca 4 bacinelle GN I/I



DATI TECNICI

LARGHEZZA (mm):	1600
PROFONDITA' (mm):	867
ALTEZZA (mm):	1700
PESO (Kg):	239
VOLUME (m ³):	3.07
POTENZA EL. (kW):	1.45
ALIMENTAZIONE (V):	VAC230
TIPO GAS:	R455a

DESCRIZIONE

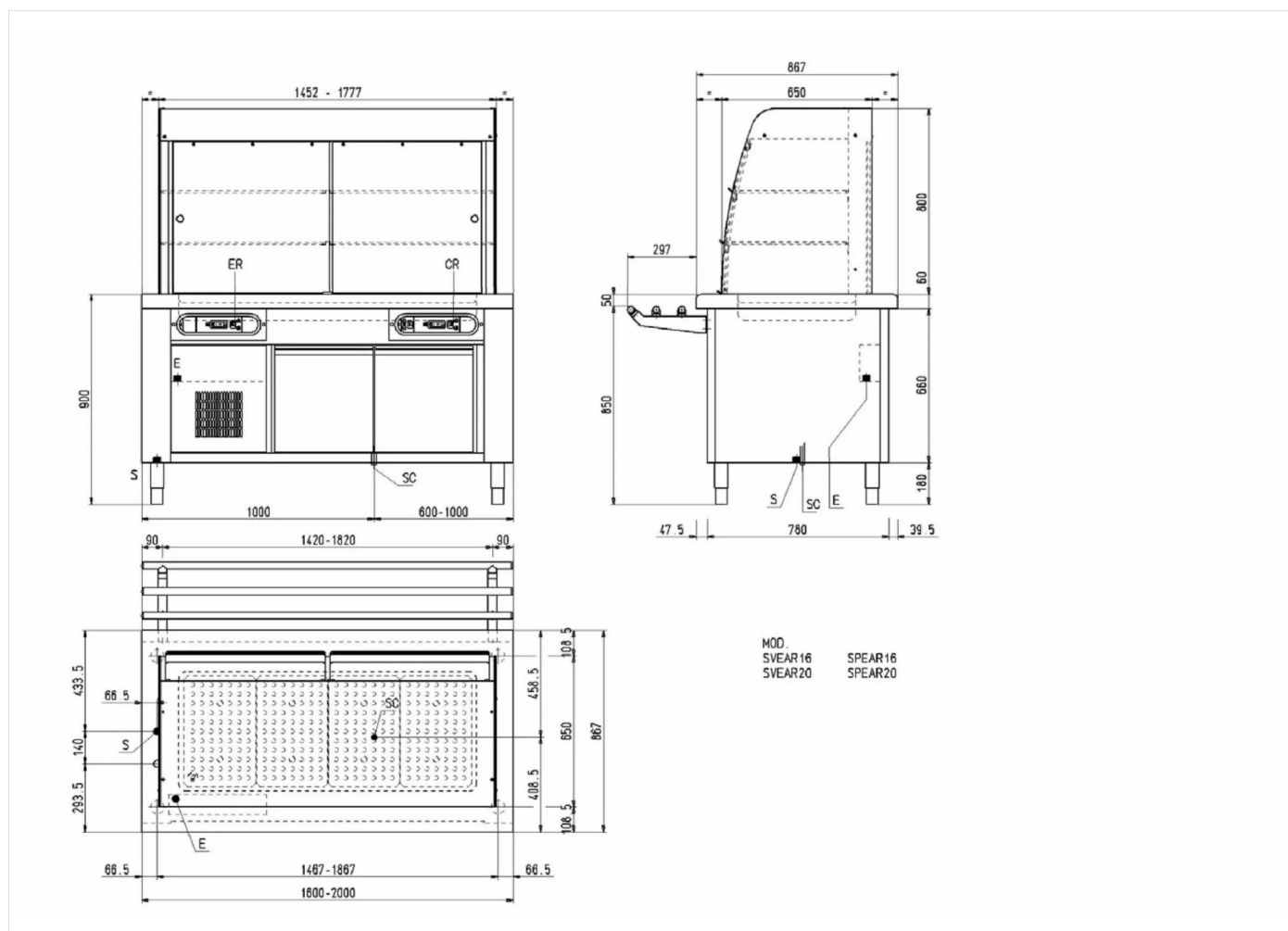
Espositore con piano refrigerato profondità 40 mm. , capacità 4 bacinelle GN I/I H=25 mm. Scambiatori e ventilazione nella parte superiore per favorire la circolazione dell'aria. Porte scorrevoli in vetro lato operatore, sportelli basculanti in plexiglass lato cliente. Ripiani in griglia inox, facilmente asportabili per una maggiore pulibilità, posizionamento in altezza su 2 livelli. Illuminazione a led. Range di temperatura: +4 / +15°C, regolazione della temperatura mediante termostato elettronico digitale. Cella refrigerata ventilata, 2 vani GN I/I con telai reggigriglie o bacinelle. Isolamento termico in poliuretano ad alta densità. Gruppo refrigerante con condensazione ad aria. Controllo termostatico elettronico digitale, 1 per piano e 1 per cella, regolabile da 0 a +8°C, interruttore generale luminoso. Controllo umidità in cella, controllo automatico dello sbrinamento. Costruzione in acciaio inox AISI 304. Piano con bordo arrotondato, spessore 15/10, altezza 60 mm. Vano interno con angoli raggiati per una migliore pulibilità. Piedini di livellamento inox. Pannellatura frontale compresa.



GAMMA Self Service Free-Flow 867 CODICE MA91896000 MODELLO SPEAR16 FUNZIONE Espositori refrigerati su armadio

PRODOTTO

Espositore refrigerato con piano refrigerato su armadio GN refrigerato ventilato. Capacità vasca 4
bacinelle GN I/I



DATI TECNICI DI INSTALLAZIONE

(E) Allacciamento Elettrico: VAC230 50Hz

