

GAMME	CODE	MODÈLE	FONCTION
Self Service Free-Flow 867	MA91896000	SPEAR16	Présentoir réfrigéré sur armoire

ARTICLE

Présentoir avec dessus réfrigéré sur meuble réfrigéré GN ventilé. Capacité de 4 bacs GN I/I H



GAMME	CODE	MODÈLE	FONCTION
Self Service Free-Flow 867	MA91896000	SPEAR16	Présentoir réfrigéré sur armoire

ARTICLE

Présentoir avec dessus réfrigéré sur meuble réfrigéré GN ventilé. Capacité de 4 bacs GN I/I H



DONNÉES TECHNIQUES

LARGEUR (mm):	1600
PROFONDEUR (mm):	867
HAUTEUR (mm):	1700
POIDS (Kg):	239
VOLUME (m ³):	3.07
PUISSANCE ÉLECTRIQUE (kW):	1.45
TENSION (V):	VAC230
TYPE DE GAZ:	R455a

DESCRIPTION

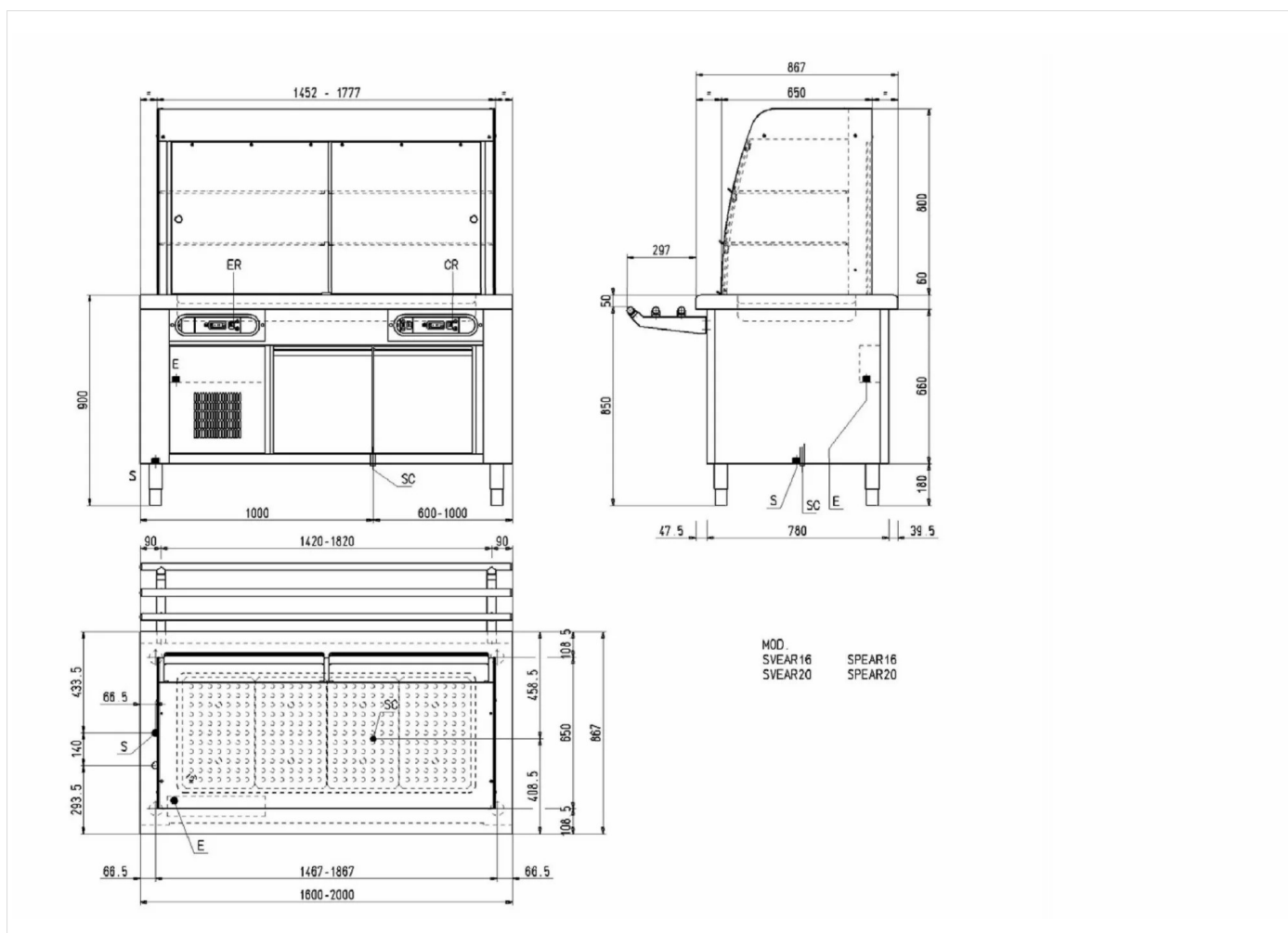
Présentoir avec dessus réfrigéré profondeur 40 mm. , capacité 4 bacs GN I/I H=25 mm. Échangeurs et ventilation dans la partie supérieure pour faciliter la circulation de l'air. Portes coulissantes vitrées côté opérateur, volets basculants en Plexiglass côté client. Étagères en grille inox, faciles à démonter pour faciliter le nettoyage, 2 niveaux d'installation possibles. Éclairage led. Plage de température : +4 / +15°C, réglage de la température par thermostat électronique digitale. Cellule réfrigérée ventilée, 2 compartiments GN I/I avec châssis porte-grilles ou bacs. Isolation thermique en polyuréthane à haute densité. Groupe réfrigérant avec condensation à air. Contrôle thermostatique électronique digitale, I pour le dessus et I pour la chambre, réglable de 0 à +8°C, interrupteur général lumineux. Contrôle humidité chambre, contrôle automatique du dégivrage. Construction en acier inox AISI 304. dessus avec bord arrondi, épaisseur I5/I0, hauteur 60 mm. Meuble avec angles rayonné à l'intérieurs pour faciliter le nettoyage. Pieds de nivellement inox. Panneau frontal inclus.



GAMME Self Service Free-Flow 867 CODE MA91896000 MODÈLE SPEAR16 FONCTION Présentoir réfrigéré sur armoire

ARTICLE

Présentoir avec dessus réfrigéré sur meuble réfrigéré GN ventilé. Capacité de 4 bacs GN I/I H



DONNÉES TECHNIQUES D'INSTALLATION

(E) Raccordement électrique: VAC230 50Hz

