

SERIE	ARTIKELNUMMER	MODELL	FUNKTION
<b>Selbstbedienung Free-Flow 867</b>	<b>MA91896000</b>	<b>SPEAR16</b>	<b>Kühlvitrienen auf Schrank</b>

PRODUKT

**Kühlvitrine mit Kühlplatte auf Umluft-Kühlfach. Fassungsvermögen: 4 x GN I/I**



SERIE **Selbstbedienung Free-Flow 867**      ARTIKELNUMMER **MA91896000**      MODELL **SPEAR16**      FUNKTION **Kühlvitrinen auf Schrank**

PRODUKT

**Kühlvitrine mit Kühlplatte auf Umluft-Kühlfach. Fassungsvermögen: 4 x GN I/I**



**TECHNISCHE DATEN**

BREITE (mm):	<b>1600</b>
TIEFE (mm):	<b>867</b>
HÖHE (mm):	<b>1700</b>
GEWICHT (Kg):	<b>239</b>
VOLUMEN (m <sup>3</sup> ):	<b>3.07</b>
GESAMT-WATT (kW):	<b>1.45</b>
NETZSPANNUNG (V):	<b>VAC230</b>
GASART:	<b>R455a</b>

**BESCHREIBUNG**

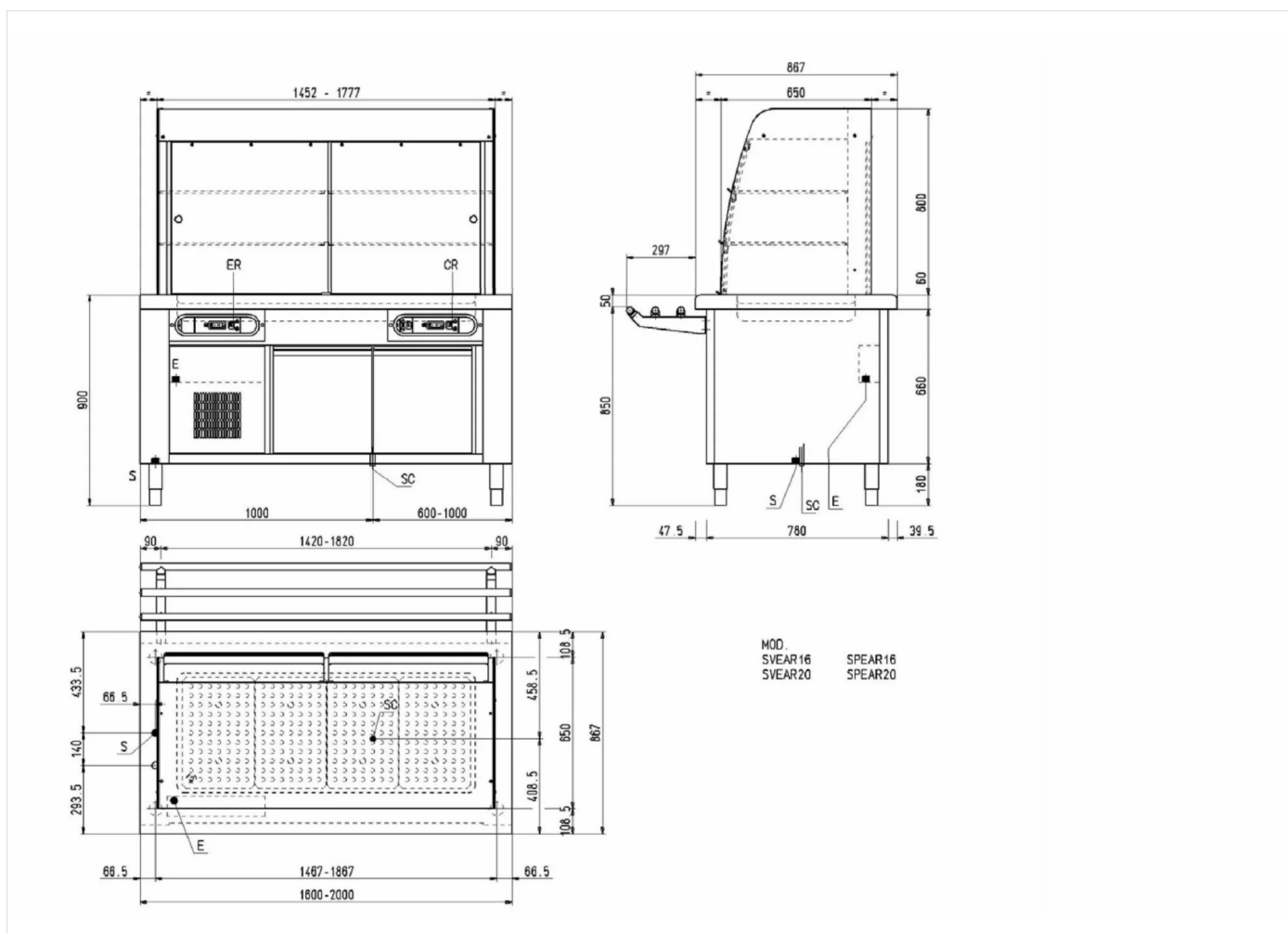
Kühlvitrine mit Kühlplatte Tiefe 40 mm, Fassungsvermögen 4 GN-Behälter I/I H=25 mm. Wärmetauscher und Lüftung im oberen Bereich zur Begünstigung der Luftzirkulation. Schiebetüren aus Glas auf der Serviceseite, Plexiglas-Klappen auf der Kundenseite. Einlegeböden aus Edelstahl, für die Reinigung leicht entnehmbar, auf 2 Ebenen positionierbar. Led-Beleuchtung. Temperaturbereich: +4 / +15°C, Temperaturregelung über elektronischen Digitalthermostat. Belüftete Kühlzelle, 2 Fächer GN I/I mit Rost- oder Behälterauflagerahmen. Isolierung aus Polyurethan hoher Dichte Luftgekühltes Kühlaggregat. Regelung durch elektronischen Digitalthermostat, 1 für die Kühlplatte und 1 für die Zelle, einstellbar von 0 bis +8°C, Leucht-Hauptschalter. Feuchteregelung in der Zelle, automatische Abtausteuern. Edelstahlkonstruktion AISI 304. Arbeitsplatte mit abgerundeten Kanten, Materialstärke 1,5 mm, Höhe 60 mm. Innenraum mit gerundeten Ecken für eine bessere Reinigung. Höhenverstellbare Füße aus Edelstahl. Inklusive Frontverkleidung.



SERIE ARTIKELNUMMER MODELL FUNKTION  
**Selbstbedienung Free-Flow 867** **MA91896000** **SPEAR16** **Kühlvitrienen auf Schrank**

PRODUKT

**Kühlvitrine mit Kühlplatte auf Umluft-Kühlfach. Fassungsvermögen: 4 x GN I/I**



**INSTALLATIONSANGABEN**

(E) Elektroanschluss: VAC230 50Hz

