



GAMA Self Service Free-Flow 867 CÓDIGO MA91897000 MODELO SVEAR16 FUNCIÓN Expositor refrigerado sobre armario

PRODUCTO

Vitrina refrigerada con cuba refrigerada de 4 cubetas GN 1/1 sobre armario GN refrigerado con ventilación



DETALLES TÉCNICOS

ANCHO (mm):	1600
PROFUNDIDAD (mm):	867
ALTURA (mm):	1700
PESO (Kg):	242
VOLUMEN (m <sup>3</sup> ):	3.07
POTENCIA ELÉCTRICA (kW):	1.45
VOLTAJE (V):	VAC230
TIPO DE GAS:	R455a

DESCRIPCIÓN

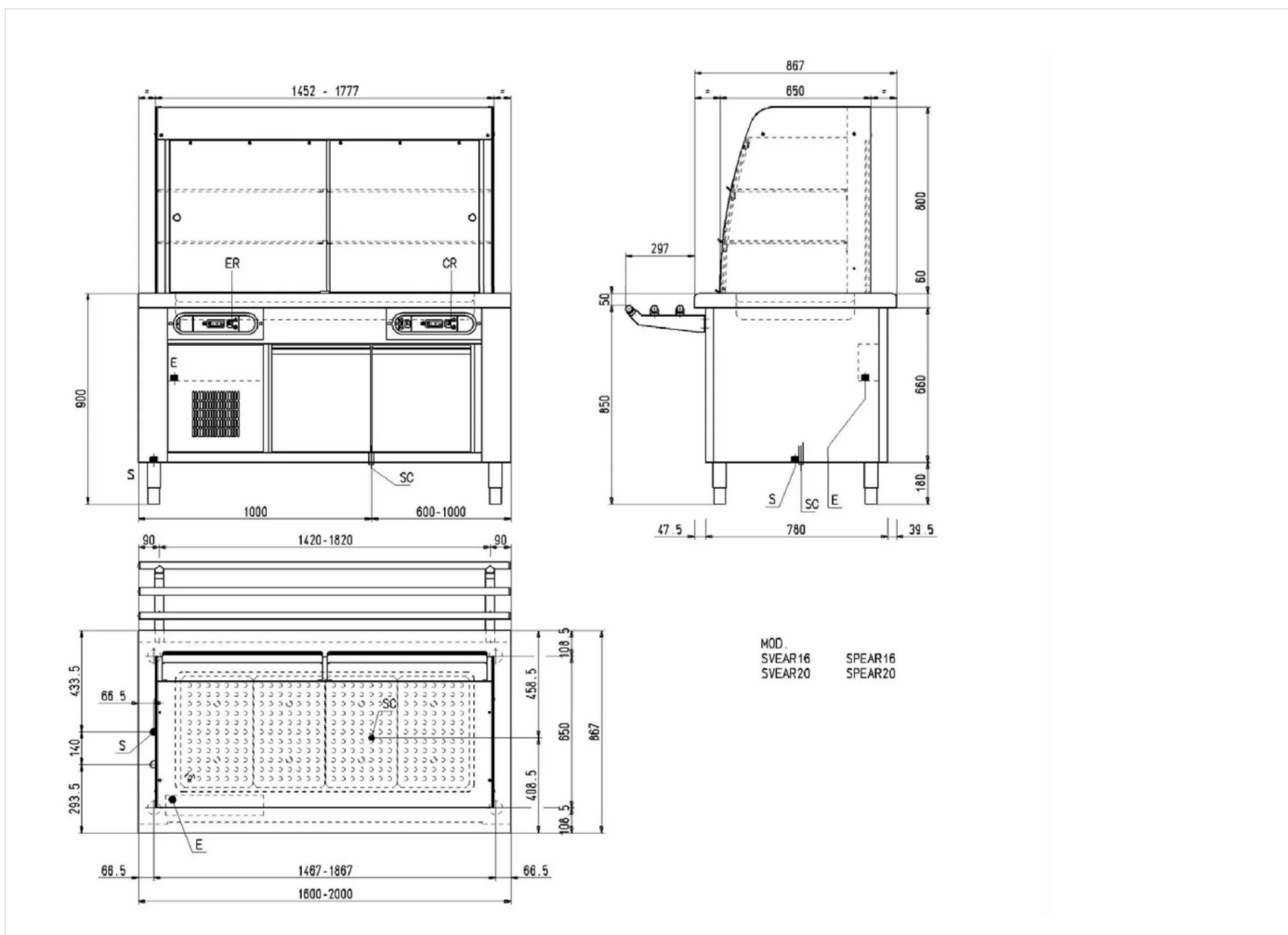
Expositor con cuba refrigerada profundidad 1100 mm, capacidad 4 GN 1/1 H=1000 mm. Intercambiadores y ventilación en la parte superior para favorecer la circulación del aire. Puertas correderas de cristal lado servicio, portillas basculantes de plexiglás lado cliente. Estantes parrilla de acero inoxidable en dos niveles, fácilmente extraíbles para la limpieza. Luz de led. Campo de temperatura: +4 / +15 °C regulado con termostato electrónico digital. Cámara refrigerada ventilada, 2 compartimentos GN 1/1 con bastidores para parrillas o cubetas. Aislamiento térmico en poliuretano de alta densidad. Grupo refrigerante con condensación por aire. Control termostático electrónico digital, uno para encimera y otro para cámara, regulable de 0 a +8 °C, interruptor general luminoso. Control de humedad en la cámara y control automático del desescarche. Construcción en acero inoxidable AISI 304. Encimera con borde redondeado, espesor 15/10, altura 60 mm. Ángulos internos redondeados para facilitar la limpieza. Pies de nivelación en acero inoxidable. Panelado frontal incluido.



GAMA Self Service Free-Flow 867 CÓDIGO MA9I897000 MODELO SVEAR16 FUNCIÓN Expositor refrigerado sobre armario

PRODUCTO

Vitrina refrigerada con cuba refrigerada de 4 cubetas GN 1/1 sobre armario GN refrigerado con ventilación



DETALLES TÉCNICOS DE INSTALACIÓN

(E) Conexión Eléctrica: VAC230 50Hz

