

GAMME	CODE	MODÈLE	FONCTION
Self Service Free-Flow 867	MA91897000	SVEAR16	Présentoir réfrigéré sur armoire

ARTICLE

Présentoir avec dessus réfrigéré sur meuble réfrigéré GN ventilé. Capacité de 4 bacs GN 1/1 H



GAMME	CODE	MODÈLE	FONCTION
Self Service Free-Flow 867	MA91897000	SVEARI6	Présentoir réfrigéré sur armoire

ARTICLE

Présentoir avec dessus réfrigéré sur meuble réfrigéré GN ventilé. Capacité de 4 bacs GN I/I H



DONNÉES TECHNIQUES

LARGEUR (mm):	1600
PROFONDEUR (mm):	867
HAUTEUR (mm):	1700
POIDS (Kg):	242
VOLUME (m ³):	3.07
PUISSANCE ÉLECTRIQUE (kW):	1.45
TENSION (V):	VAC230
TYPE DE GAZ:	R455a

DESCRIPTION

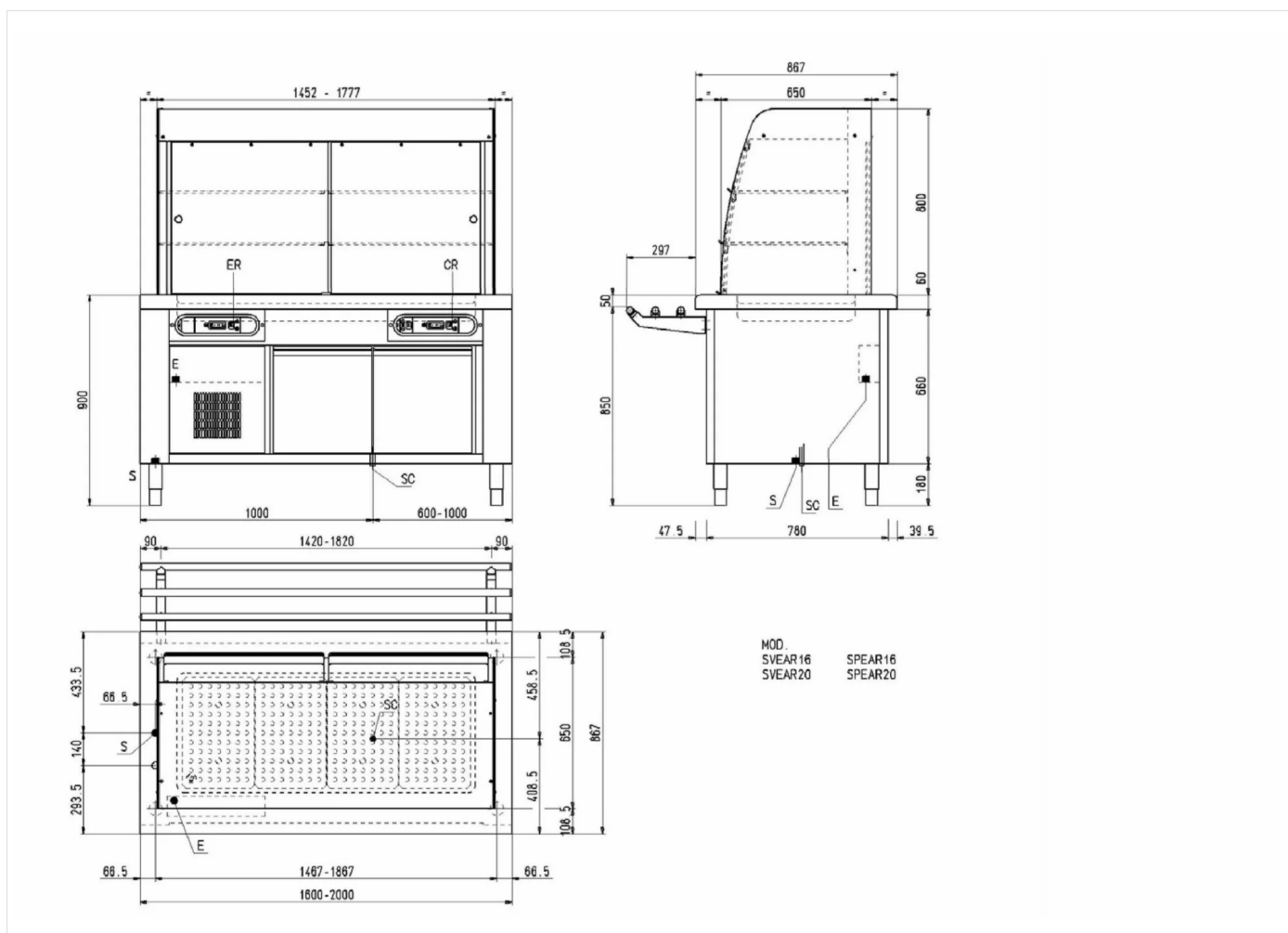
Présentoir avec bac réfrigéré profondeur 110 mm, capacité 4 GN I/I H=100 mm. Échangeurs et ventilation dans la partie supérieure pour faciliter la circulation de l'air. Portes coulissantes vitrées côté opérateur, volets basculants en Plexiglass côté client. Étagères en grille inox, faciles à démonter pour faciliter le nettoyage, 2 niveaux d'installation possibles. Éclairage led. Plage de température : +4 / +15°C, réglage de la température par thermostat électronique digitale. Cellule réfrigérée ventilée, 2 compartiments GN I/I avec châssis porte-grilles ou bacs. Isolation thermique en polyuréthane à haute densité. Groupe réfrigérant avec condensation à air. Contrôle thermostatique électronique digitale, 1 pour le dessus et 1 pour la chambre, réglable de 0 à +8°C, interrupteur général lumineux. Contrôle humidité chambre, contrôle automatique du dégivrage. Construction en acier inox AISI 304. dessus avec bord arrondi, épaisseur 15/10, hauteur 60 mm. Meuble avec angles rayonné à l'intérieurs pour faciliter le nettoyage. Pieds de nivellement inox. Panneau frontal inclus.



GAMME Self Service Free-Flow 867 CODE MA91897000 MODÈLE SVEAR16 FONCTION Présentoir réfrigéré sur armoire

ARTICLE

Présentoir avec dessus réfrigéré sur meuble réfrigéré GN ventilé. Capacité de 4 bacs GN I/I H



DONNÉES TECHNIQUES D'INSTALLATION

(E) Raccordement électrique: VAC230 50Hz

