



GAMME	CODE	MODÈLE	FONCTION
MI - 70	MAMCOOO2770	GR78ET	Grills

ARTICLE

**Grill électrique de 800 Top**



**DONNÉES TECHNIQUES**

LARGEUR (mm):	<b>800</b>
PROFONDEUR (mm):	<b>750</b>
HAUTEUR (mm):	<b>250</b>
POIDS (Kg):	<b>48</b>
VOLUME (m <sup>3</sup> ):	<b>0.4</b>
PUISSANCE ÉLECTRIQUE (kW):	<b>7.6</b>
TENSION (V):	<b>VAC400-3N</b>
N. ZONES DE CUISSON:	<b>2</b>
DIM. ZONES DE CUISSON (mm):	<b>545x430 mm</b>
DÉTAILS ZONE DE CUISSON:	<b>2x 3,8 kW</b>
DEGRÉ IP:	<b>IPX5</b>

**DESCRIPTION**

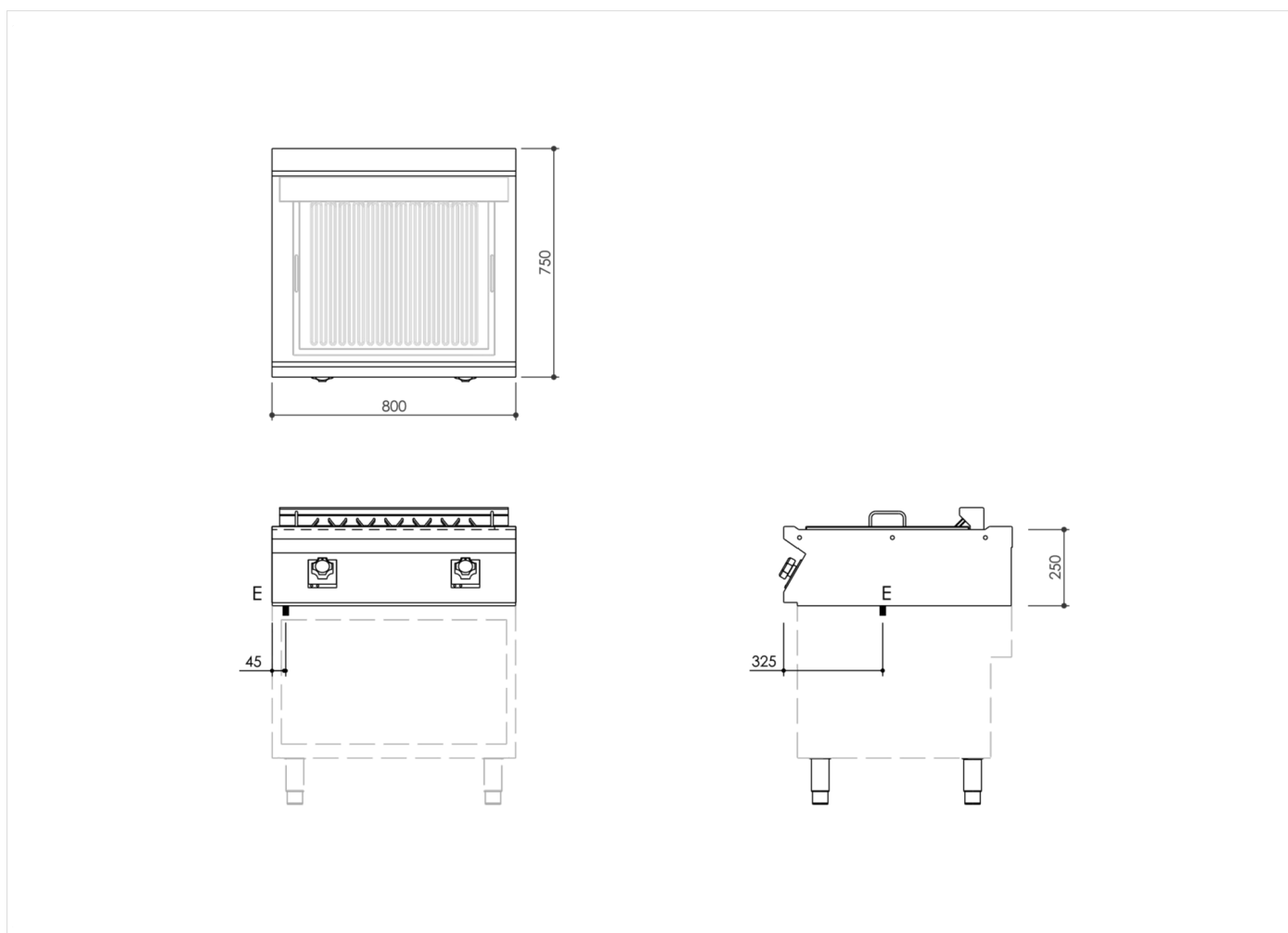
Grille électrique Top, réalisée en acier inox AISI 304. Plan embouti, épaisseur 20/10, avec bord avant anti-débordement, conçu pour la jonction d'extrémité avec joint hermétique fourni. Plan prédisposé pour le montage de l'accessoire colonne d'eau. Cuisson directe des aliments au contact des résistances blindées. Bac à eau inférieur assurant le bon niveau d'humidité à la viande tout en permettant de récupérer les graisses de cuisson. Régulateur d'énergie pour le contrôle du chauffage dont la forme protège contre les infiltrations d'eau, équipé de lampes témoin intégrées signalant immédiatement le chauffage et le fonctionnement correct de l'appareil. Contrôle du chauffage par régulateur d'énergie à 5 positions de cuisson plus la position « Clean » pour le nettoyage de la surface de cuisson. Thermostat de sécurité à rétablissement manuel qui intervient en cas de surchauffe. Indice de protection contre l'eau IPX5.



GAMME	CODE	MODÈLE	FONCTION
MI - 70	MAMCOOO2770	GR78ET	Grills

ARTICLE

**Grill électrique de 800 Top**



**DONNÉES TECHNIQUES D'INSTALLATION**

(E) Raccordement électrique: **VAC400-3N 50/60Hz**

