

| | | | |
|---------|-------------|---------|----------|
| GAMMA | CODICE | MODELLO | FUNZIONE |
| MI - 70 | MAMCOOO2770 | GR78ET | Griglie |

PRODOTTO

Griglia elettrica da 800 Top



DATI TECNICI

| | |
|---------------------------|------------|
| LARGHEZZA (mm): | 800 |
| PROFONDITA' (mm): | 750 |
| ALTEZZA (mm): | 250 |
| PESO (Kg): | 48 |
| VOLUME (m ³): | 0.4 |
| POTENZA EL. (kW): | 7.6 |
| ALIMENTAZIONE (V): | VAC400-3N |
| N° ZONE COTTURA: | 2 |
| DIM. ZONE COTTURA (mm): | 545x430 mm |
| DETTAGLI ZONE COTTURA: | 2x 3,8 kW |
| GRADO IP: | IPX5 |

DESCRIZIONE

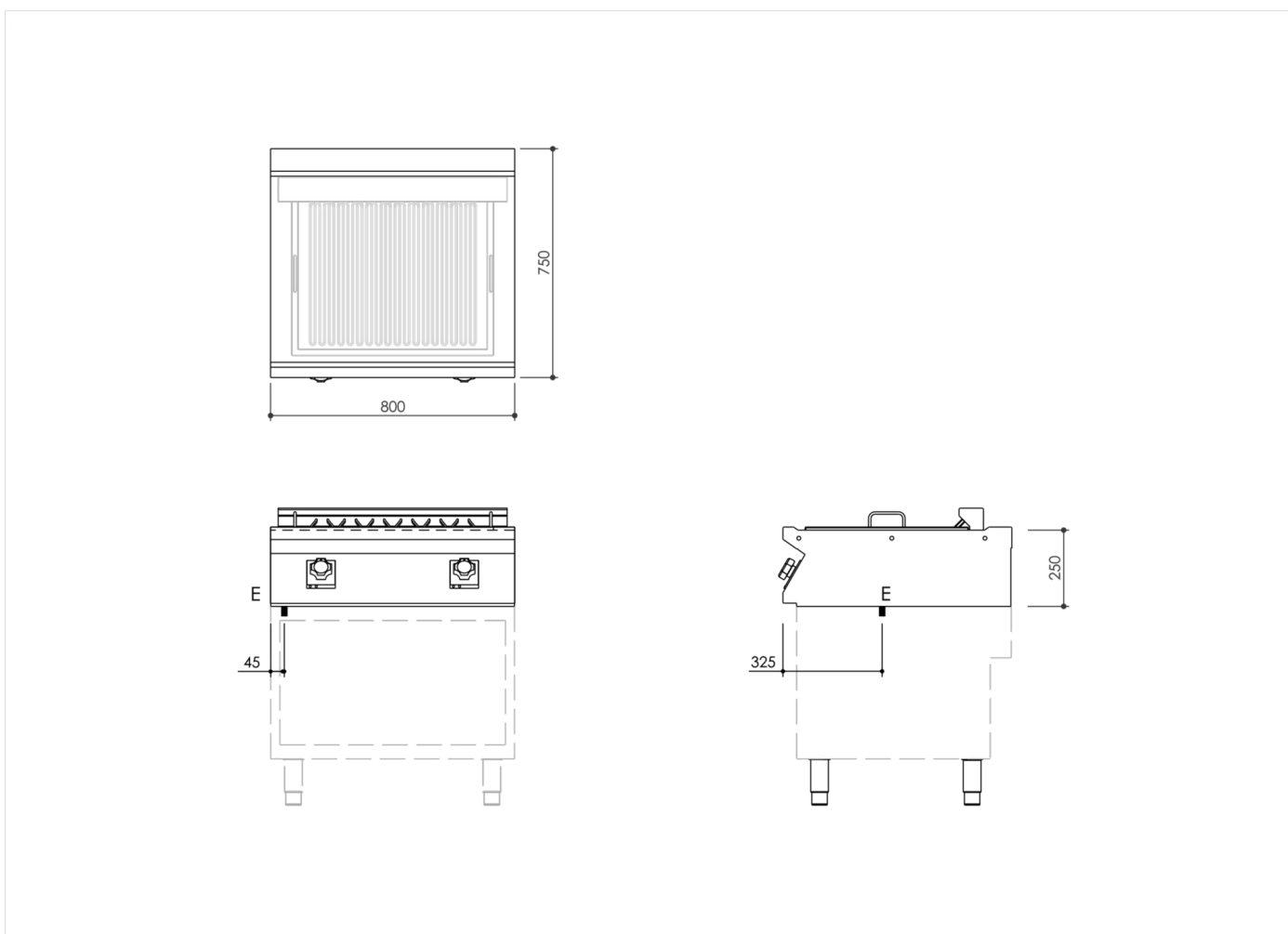
Griglia elettrica Top, realizzata in acciaio inox AISI 304. Piano in 20/10 stampato con bordo anteriore antitrascinamento, predisposto per l'unione di testa con guarnizione ermetica in dotazione. Piano predisposto per il montaggio dell'accessorio colonnina acqua. Cottura diretta del cibo a contatto delle resistenze corazzate. Bacinella sottostante per il contenimento dell'acqua per conferire un giusto grado di umidità alle carni e allo stesso tempo raccogliere i grassi di cottura. Regolatore di energia per il controllo del riscaldamento con geometria di protezione alle infiltrazioni d'acqua, dotata di lampade spia integrate per la visualizzazione immediata del riscaldamento e del corretto funzionamento dell'apparecchiatura. Gestione del riscaldamento con regolatore di energia a 5 posizioni di cottura più la posizione "Clean" per la pulizia della superficie di cottura. Termostato di sicurezza a ripristino manuale che interviene in caso di sovratemperature. Grado di protezione all'acqua IPX5



| GAMMA | CODICE | MODELLO | FUNZIONE |
|---------|-------------|---------|----------|
| MI - 70 | MAMCOOO2770 | GR78ET | Griglie |

PRODOTTO

Griglia elettrica da 800 Top



DATI TECNICI DI INSTALLAZIONE

(E) Allacciamento Elettrico: VAC400-3N 50/60Hz

