

GAMME	CODE	MODÈLE	FONCTION
MI - 70	MAMCOOO2840	GL78GIG	Grills

ARTICLE

Grill inox pierre de lave de 800 sur placard ouvert



DONNÉES TECHNIQUES

LARGEUR (mm):	800
PROFONDEUR (mm):	750
HAUTEUR (mm):	900
POIDS (Kg):	68
VOLUME (m ³):	0.8
PUISSANCE GAZ (kW):	20
DIM. INTERNES BASE (mm):	760x400(h)x700 mm
N. ZONES DE CUISSON:	2
DIM. ZONES DE CUISSON (mm):	780x485 mm
DÉTAILS ZONE DE CUISSON:	2x 10 kW

DESCRIPTION

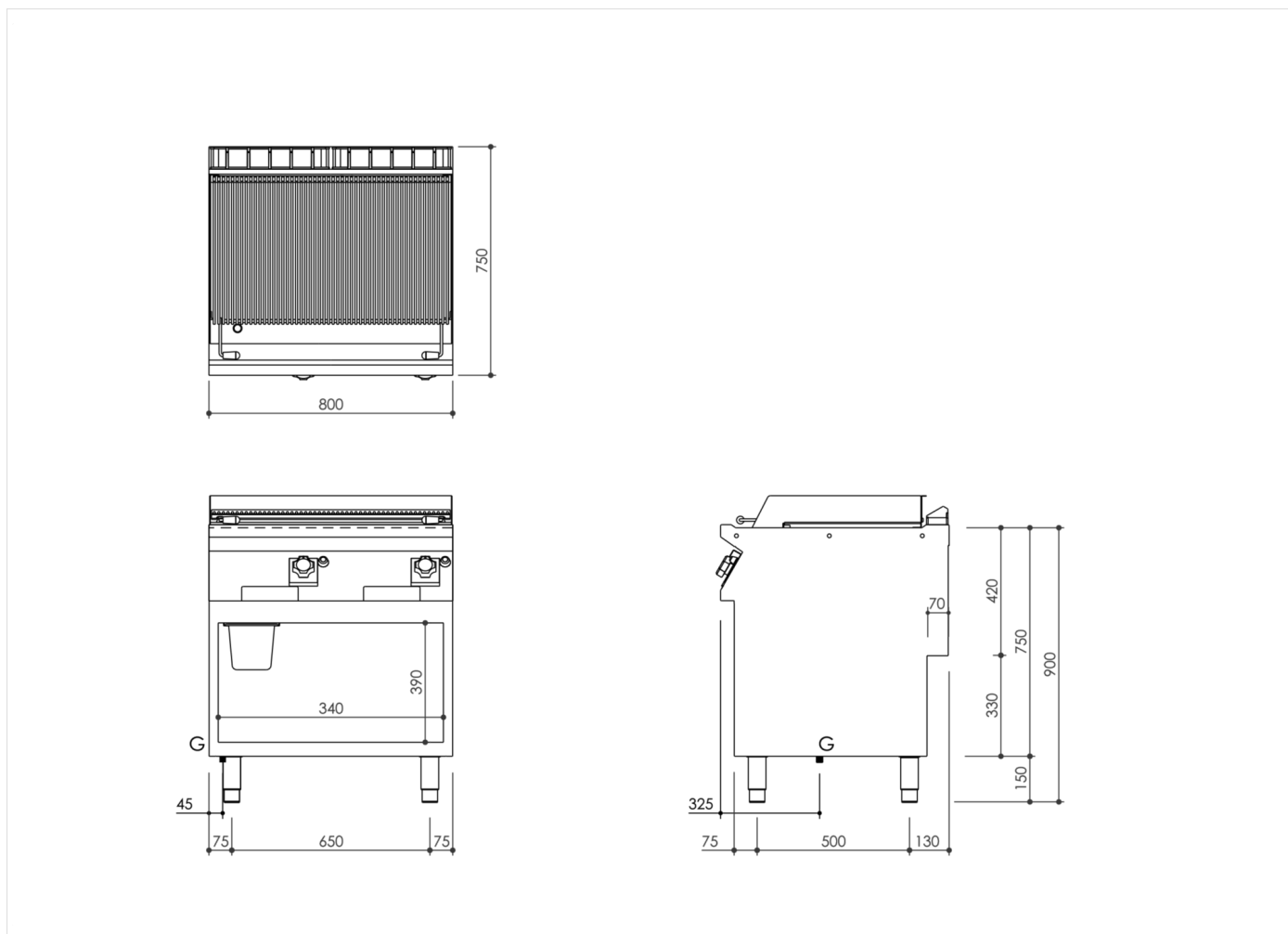
Grille en pierre de lave sur placard ouvert, réalisée en acier inox AISI 304. Plan embouti, épaisseur 20/10, avec bord avant anti-débordement, conçu pour la jonction d'extrémité avec joint hermétique fourni. Plan prédisposé pour le montage de l'accessoire colonne d'eau. La grille de cuisson peut être positionnée sur deux niveaux pour assurer une cuisson optimale. La grille dispose d'une lèchefrite escamotable pour faciliter le nettoyage. Chauffage par brûleurs en acier à flamme stabilisée avec brûleur pilote et thermocouple de sécurité. Manette de contrôle du chauffage dont la forme protège contre les infiltrations d'eau. Contrôle du chauffage par robinet à soupape avec thermocouple de sécurité. Grille en acier incluse. Appareil doté de pieds réglables en hauteur en acier inox. Nous fournissons avec 3 sacs de pierre de lave en standard.



GAMME	CODE	MODÈLE	FONCTION
MI - 70	MAMCOOO2840	GL78GIG	Grills

ARTICLE

Grill inox pierre de lave de 800 sur placard ouvert



DONNÉES TECHNIQUES D'INSTALLATION

(G) Raccordement au gaz: $\text{Ø}1/2''$

