

SERIE	ARTIKELNUMMER	MODELL	FUNKTION
MI - 70	MAMCOOOO560	FR74G10A	Fritteusen

PRODUKT

Gas-Fritteuse | Becken 10 Liter



TECHNISCHE DATEN

BREITE (mm):	400
TIEFE (mm):	750
HÖHE (mm):	900
GEWICHT (Kg):	54
VOLUMEN (m ³):	0.4
GASLEISTUNG (kW):	10
ANZAHL KOCHZONEN:	1
DETAILS ZUR KOCHZONE:	1x 7 kW
ANZAHL BECKEN: 1	KAPAZITÄT (L): 1x 10
BETRIEBSTEMPERATUR (°C):	90-185

BESCHREIBUNG

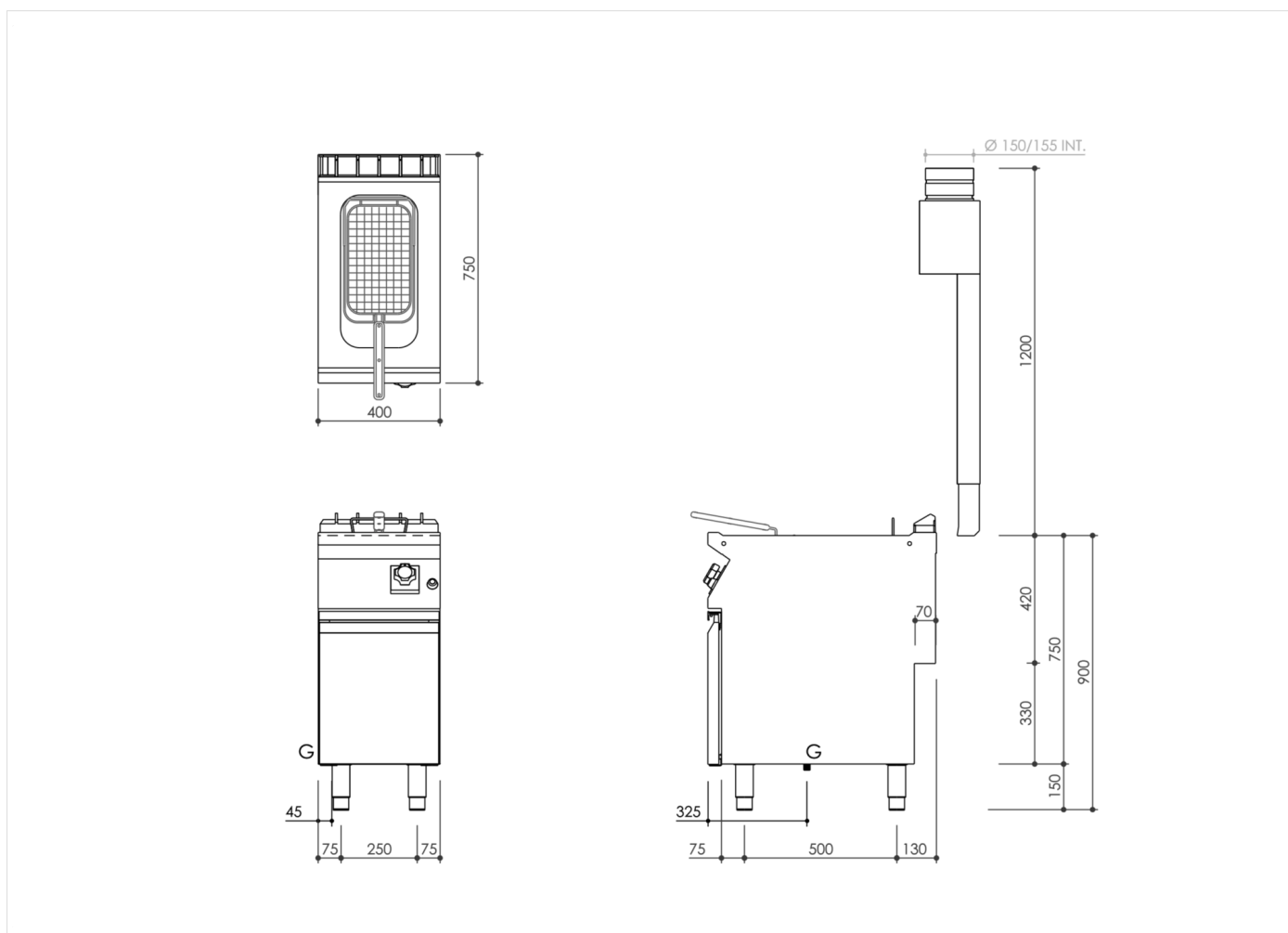
Gas-Fritteuse, Standgerät, auf Schrankunterbau, aus Edelstahl AISI 304. Tiefgezogene Deckplatte 20/10 mit vorderer Überlaufschutzkante, ausgelegt für stirnseitigen Verbund inklusive hermetischer Dichtung. Tiefgezogenes Frittierbecken aus Edelstahl AISI 304, Innenprofil abgerundet. Beckeninhalt 10 l. Becken mit großzügiger Schaumzone im vorderen Bereich und ebenfalls großer Kaltzone für Frittierrückstände. Beheizung durch Edelstahlbrenner mit optimierter Flamme außerhalb des Beckens. Regulierung der Öltemperatur im Becken zwischen 100 und 185 °C. Knebel zur Steuerung der Heizfunktion, dessen Geometrie vor eindringendem Wasser schützt. Temperaturregelung über Sicherheits-Thermostatventil mit Thermoelement. Zündung des Hauptbrenners mittels Zündbrenner. Piezozünder mit Wasserschutzhaube auf der Bedienblende. Sicherheitsthermostat mit manueller Rücksetzung. Ausziehbarer Filter, Korb, Deckel und Sammelleitung für den Ablaufhahn im Lieferumfang. Schutzart IPX5 (Strahlwasser). Gerät mit höhenverstellbaren Edelstahlfüßen.



SERIE	ARTIKELNUMMER	MODELL	FUNKTION
MI - 70	MAMCOOOO560	FR74G10A	Fritteusen

PRODUKT

Gas-Fritteuse | Becken 10 Liter



INSTALLATIONSANGABEN

(G) Gasanschluss: $\text{Ø}1/2''$

