

GAMME	CODE	MODÈLE	FONCTION
MI - 70	MAMCO0000600	FR74EIOKT	Friteuses

ARTICLE

Friteuse électrique 1 cuve 10 lt. avec contrôle électronique Top



GAMME	CODE	MODÈLE	FONCTION
MI - 70	MAMCOOOO600	FR74EIOKT	Friteuses

ARTICLE

Friteuse électrique 1 cuve 10 lt. avec contrôle électronique Top



DONNÉES TECHNIQUES

LARGEUR (mm):	400		
PROFONDEUR (mm):	750		
HAUTEUR (mm):	250		
POIDS (Kg):	27		
VOLUME (m ³):	0.2		
PUISSANCE ÉLECTRIQUE (kW):	9		
TENSION (V):	VAC400 3N		
N. ZONES DE CUISSON:	1		
N. CUVES:	1	CAPACITE' (L):	1x 10
DEGRÉ IP:	IPX5		
ÉCHELLE DE TEMPÉRATURE (C°):	90-185		

DESCRIPTION

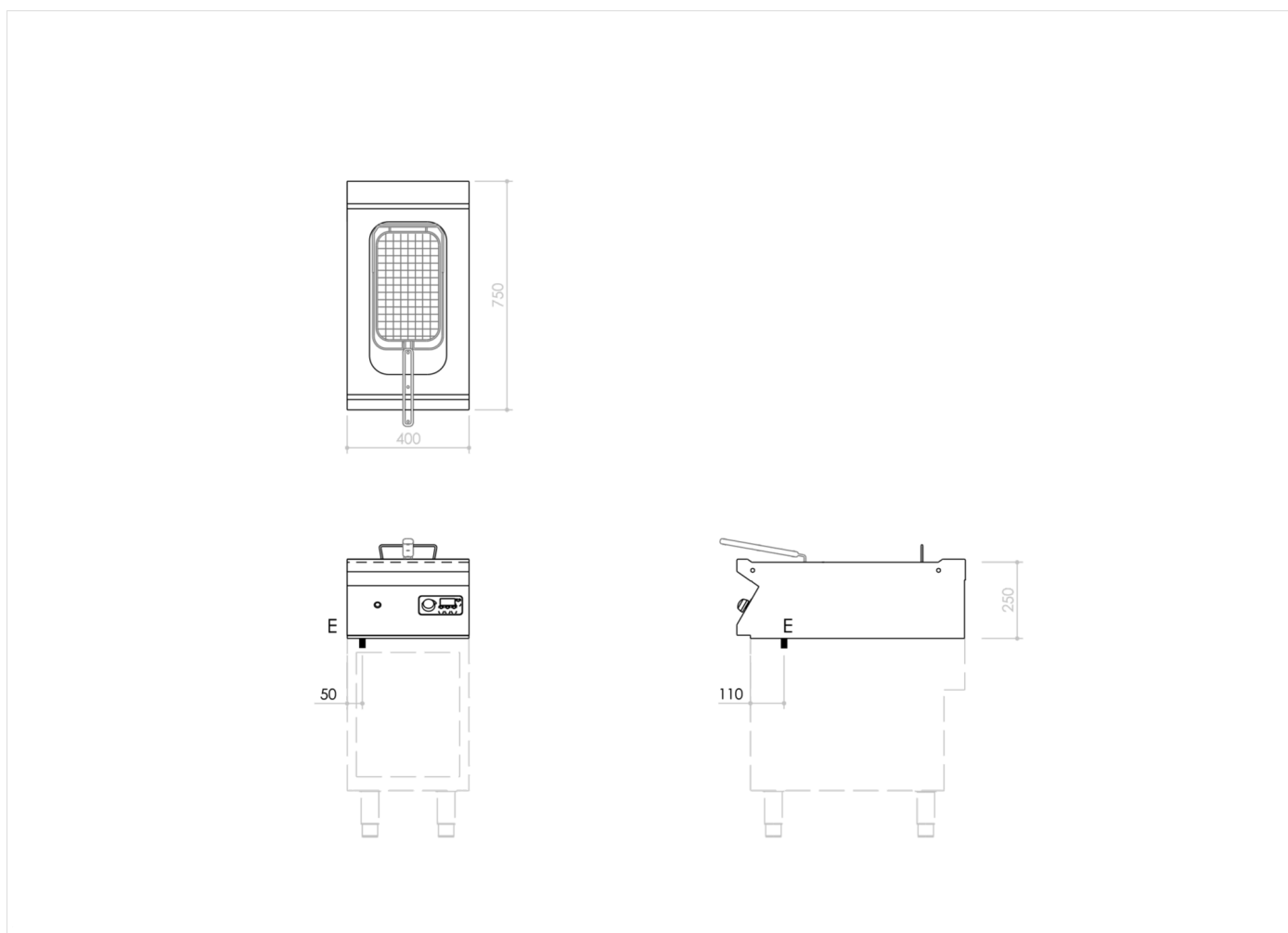
Friteuse électrique TOP, à contrôle électronique de la température, réalisée en acier inox AISI 304. Plan embouti, épaisseur 20/10, avec bord avant anti-débordement, conçu pour la jonction d'extrémité avec joint hermétique fourni. Capacité bac 10 l. Bac avec partie avant concave pour l'expansion de l'huile et de l'écume et large zone froide pour la récupération des résidus de cuisson. Équipé d'un vidange frontale. Chauffage par résistance blindée en acier inoxydable AISI 304, à l'intérieur du bac et pivotante à plus de 90° pour faciliter le nettoyage du bac. Température de l'huile dans le bac réglable de 100 à 185 °C. Afficheur 3 chiffres, cycle MELTING. Thermostat de contrôle du chauffage dont la forme protège contre les infiltrations d'eau, équipé de lampes témoin intégrées signalant immédiatement le fonctionnement. Friteuse dotée d'un thermostat de sécurité à rétablissement manuel qui intervient en cas de surchauffe. Filtre amovible, panier, couvercle et collecteur pour le robinet de vidage fournis. Indice de protection contre l'eau IPX5.



GAMME	CODE	MODÈLE	FONCTION
MI - 70	MAMCOOOO600	FR74EIOKT	Friteuses

ARTICLE

Friteuse électrique 1 cuve 10 lt. avec contrôle électronique Top



DONNÉES TECHNIQUES D'INSTALLATION

(E) Raccordement électrique: **VAC400 3N 50 / 60 Hz**

