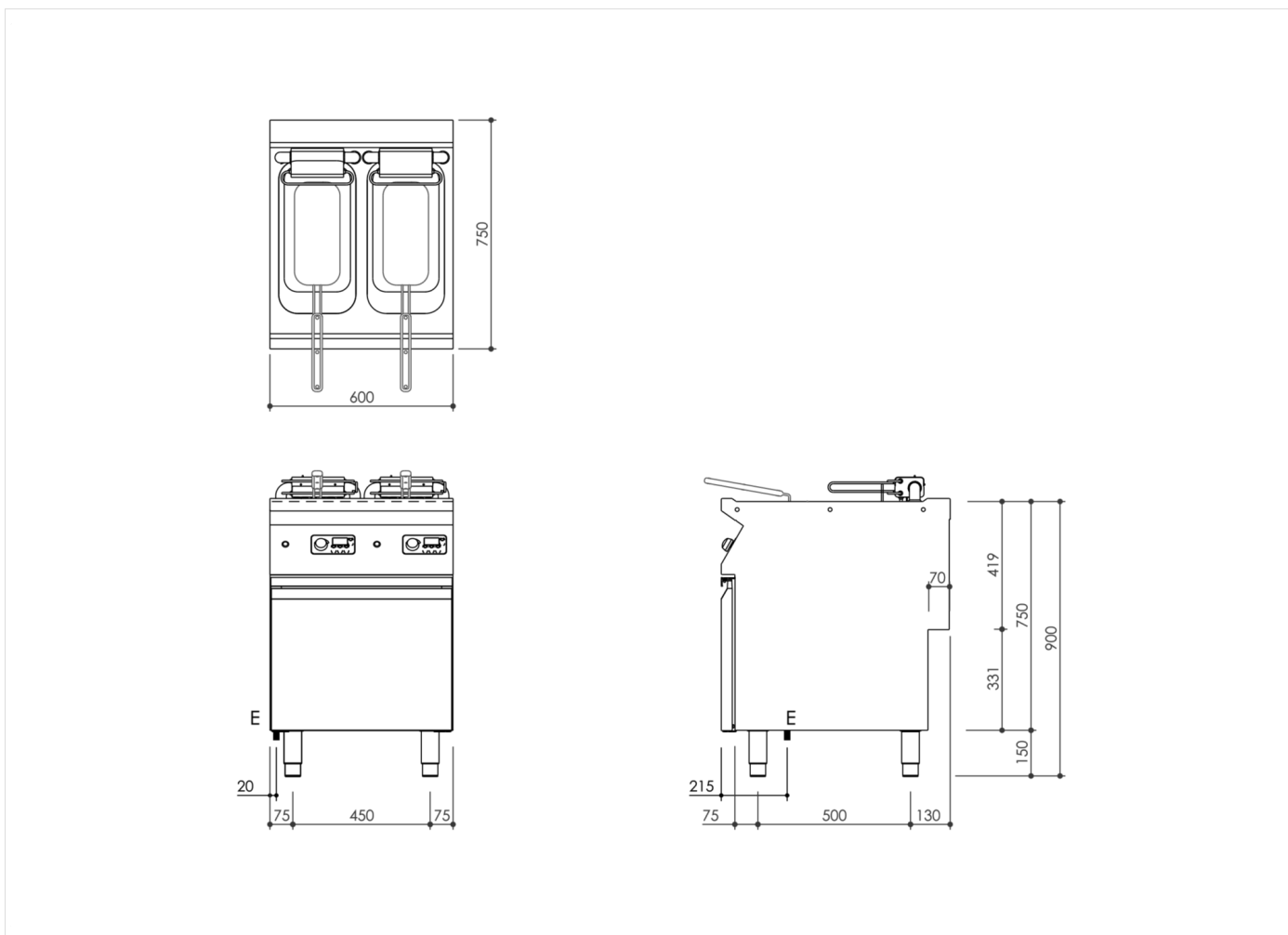


GAMMA	CODICE	MODELLO	FUNZIONE
MI - 70	MAMCOOOO630	FR76EIOKA	Friggitrici

PRODOTTO

Friggitrice elettrica a 2 vasche 10+10 lt. con controllo elettronico su vano armadiato



DATI TECNICI DI INSTALLAZIONE

(E) Allacciamento Elettrico: VAC400 3N 50 / 60 Hz

