

GAMA	CÓDIGO	MODELO	FUNCIÓN
MI - 70	MAMCOOOO640	FR74E1OT	Freidoras

PRODUCTO

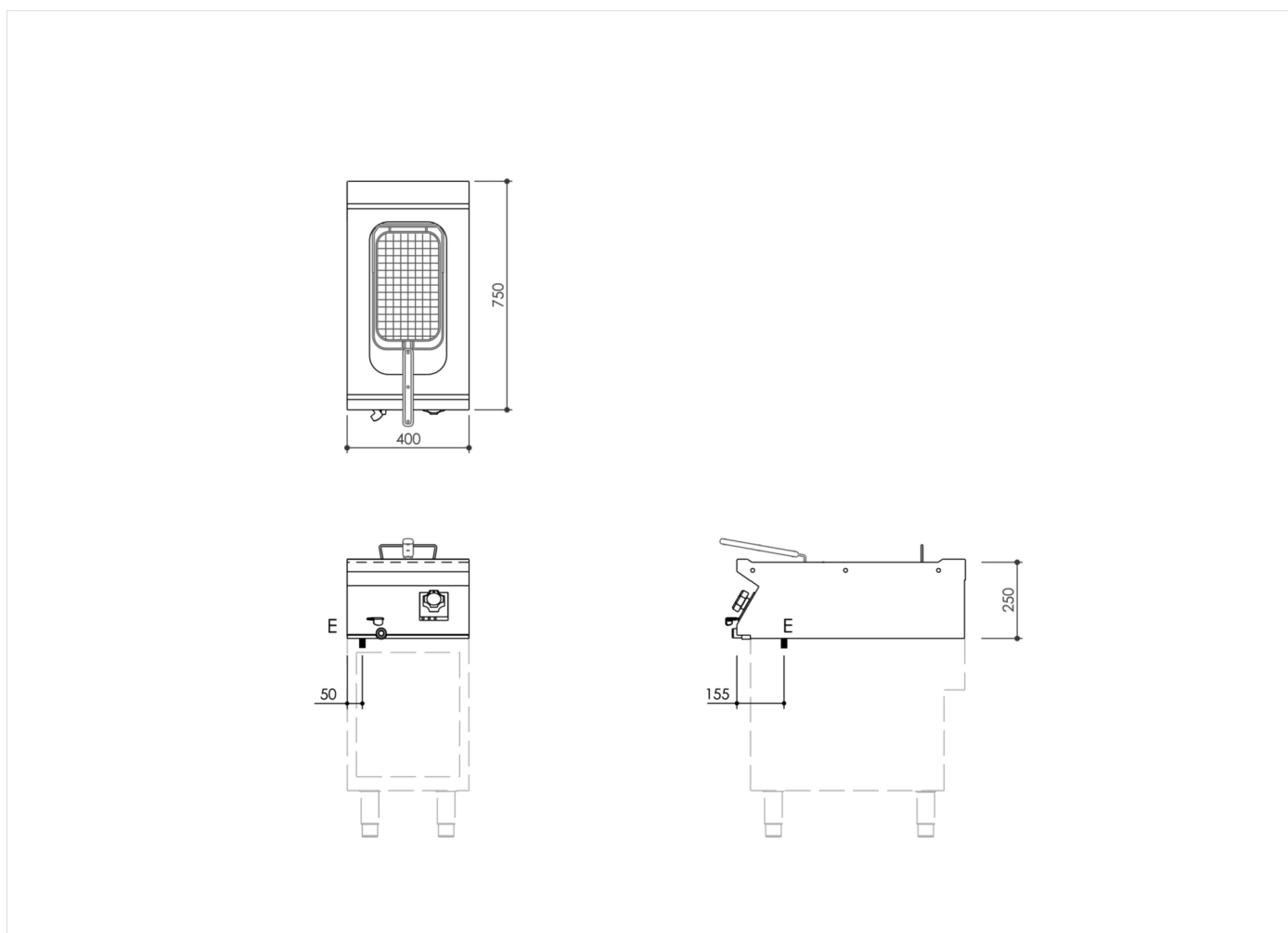
Freidora eléctrica de 1 cuba de 10 litros de sobremesa



GAMA	CÓDIGO	MODELO	FUNCIÓN
MI - 70	MAMCOOOO640	FR74E1OT	Freidoras

PRODUCTO

Freidora eléctrica de 1 cuba de 10 litros de sobremesa



DETALLES TÉCNICOS DE INSTALACIÓN

(E) Conexión Eléctrica: VAC400 3N 50 / 60 Hz

