

GAMA	CÓDIGO	MODELO	FUNCIÓN
MI - 70	MAMCOOOO660	FR76EIOT	Freidoras

PRODUCTO

**Freidora eléctrica de 2 cubas de 10+10 litros de sobremesa**

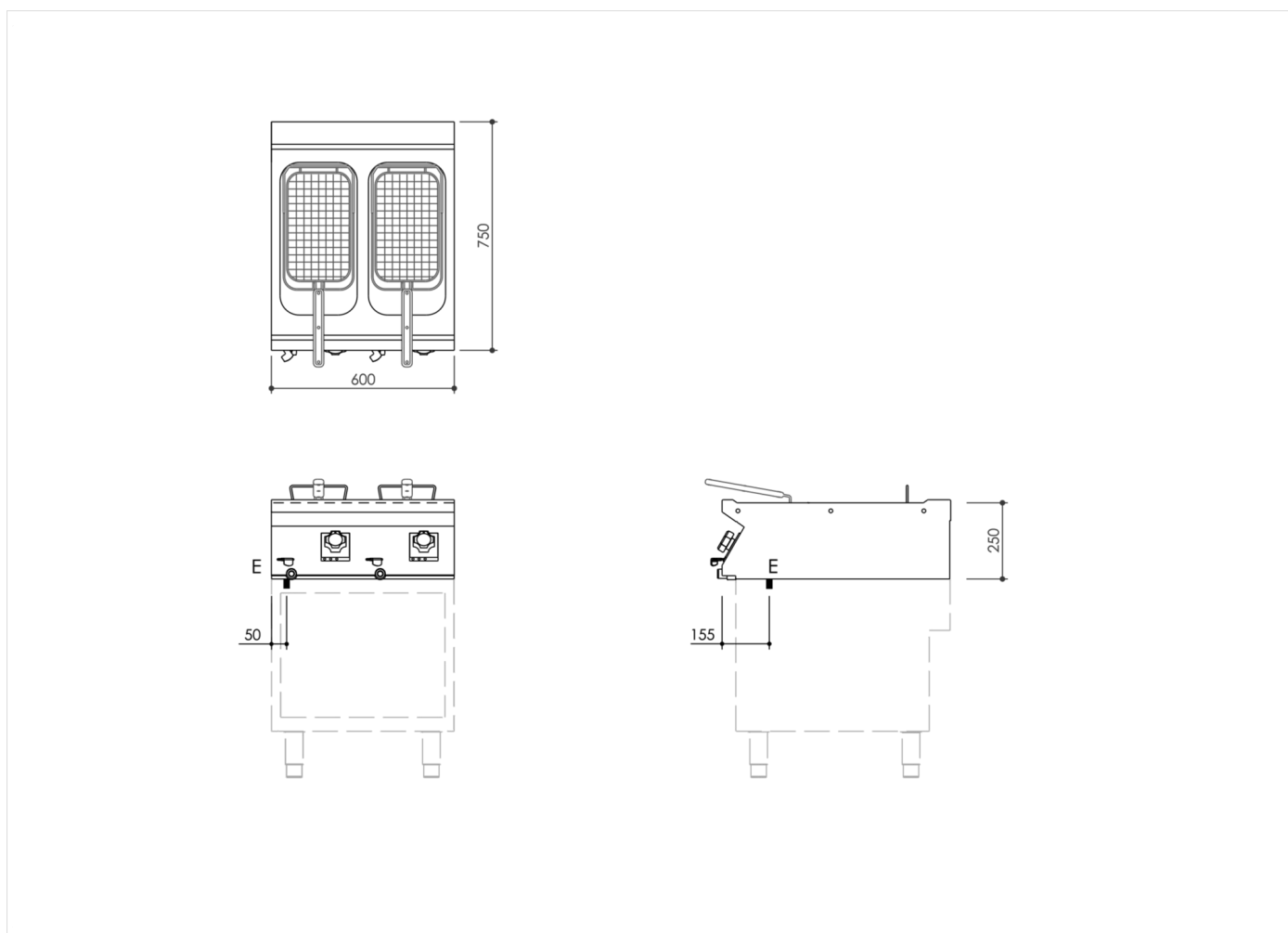




GAMA	CÓDIGO	MODELO	FUNCIÓN
MI - 70	MAMCOOOO660	FR76E1OT	Freidoras

PRODUCTO

Freidora eléctrica de 2 cubas de 10+10 litros de sobremesa



DETALLES TÉCNICOS DE INSTALACIÓN

(E) Conexión Eléctrica: VAC400 3N 50 / 60 Hz

