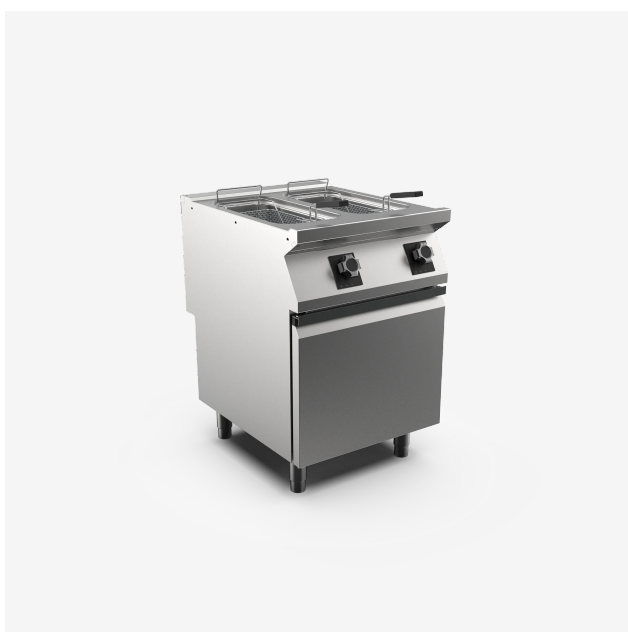


GAMA	CÓDIGO	MODELO	FUNCIÓN
MI - 70	MAMCOOOO670	FR76EIOA	Freidoras

PRODUCTO

Freidora eléctrica de 2 cubas de 10+10 litros montada sobre mueble con puertas



DETALLES TÉCNICOS

ANCHO (mm):	600		
PROFUNDIDAD (mm):	750		
ALTURA (mm):	900		
PESO (Kg):	55		
VOLUMEN (m ³):	0.3		
POTENCIA ELÉCTRICA (kW):	18		
VOLTAJE (V):	VAC400 3N		
N. ZONAS DE COCCIÓN:	2		
DATOS ZONA DE COCCIÓN:	2x 9 kW		
N. CUBAS:	2	CAPACIDAD:	2x 10
GRADO IP	IPX5		
RANGO TEMPERATURA (°C):	90-185		

DESCRIPCIÓN

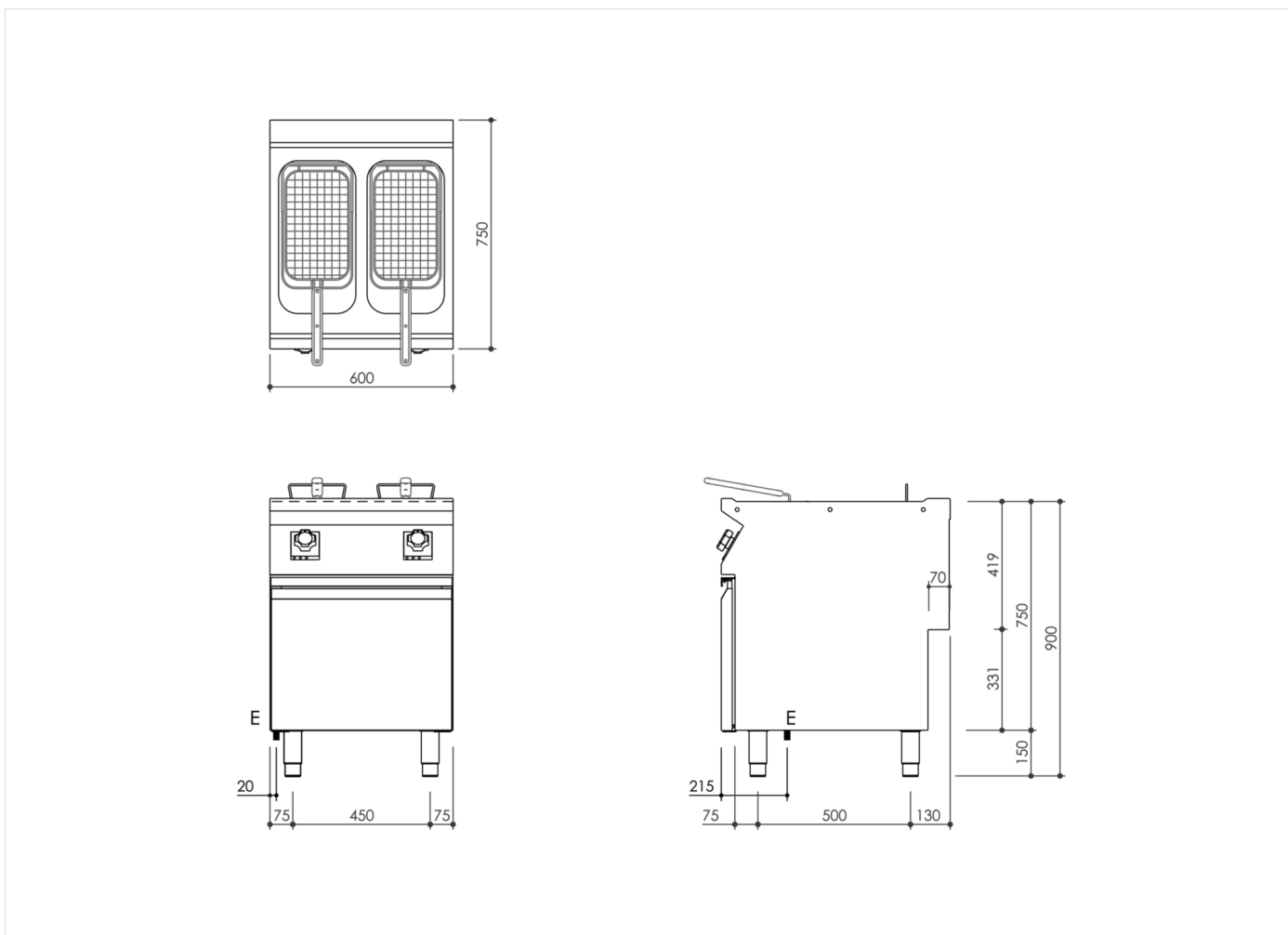
Freidora eléctrica monobloc, sobre mueble armario, realizada en acero inoxidable AISI 304. Encimera de 20/10 estampada con borde anterior antiderrame, apta para unión lateral con junta hermética de serie. Cuba de cocción estampada en acero inoxidable AISI 304 con perfil interior redondeado. Capacidad de las cubas de 10+10 l. Cubas con amplia cavidad frontal para la expansión del aceite y la espuma y una amplia zona fría para recoger los residuos de cocción. Calentamiento mediante resistencia blindada de acero inoxidable AISI 304, situada dentro de la cuba, que se puede girar más de 90° para facilitar la limpieza. Temperatura del aceite de la cuba con regulación de 100 a 185 °C. Termostato para regular el calor, especialmente diseñado con una forma que evita filtraciones de agua, dotado de testigos que indican de inmediato el funcionamiento. Freidora dotada de termostato de seguridad de rearme manual que actúa en caso de sobretemperaturas. Filtro extraíble, cesta, tapa y colector para el grifo de vaciado incluidos. Grado de protección contra el agua IPX5. Equipo con pies de acero inoxidable regulables en altura.



GAMA	CÓDIGO	MODELO	FUNCIÓN
MI - 70	MAMCOOOO670	FR76EIOA	Freidoras

PRODUCTO

Freidora eléctrica de 2 cubas de 10+10 litros montada sobre mueble con puertas



DETALLES TÉCNICOS DE INSTALACIÓN

(E) Conexión Eléctrica: VAC400 3N 50 / 60 Hz

