

GAMA	CÓDIGO	MODELO	FUNCIÓN
MI - 70	MAMCOOOO200	SP74EG	Mantenedor de Fritos

PRODUCTO

**Mantenedor de fritos de calentamiento eléctrico mediante lámpara de infrarrojos sobre mueble abierto**

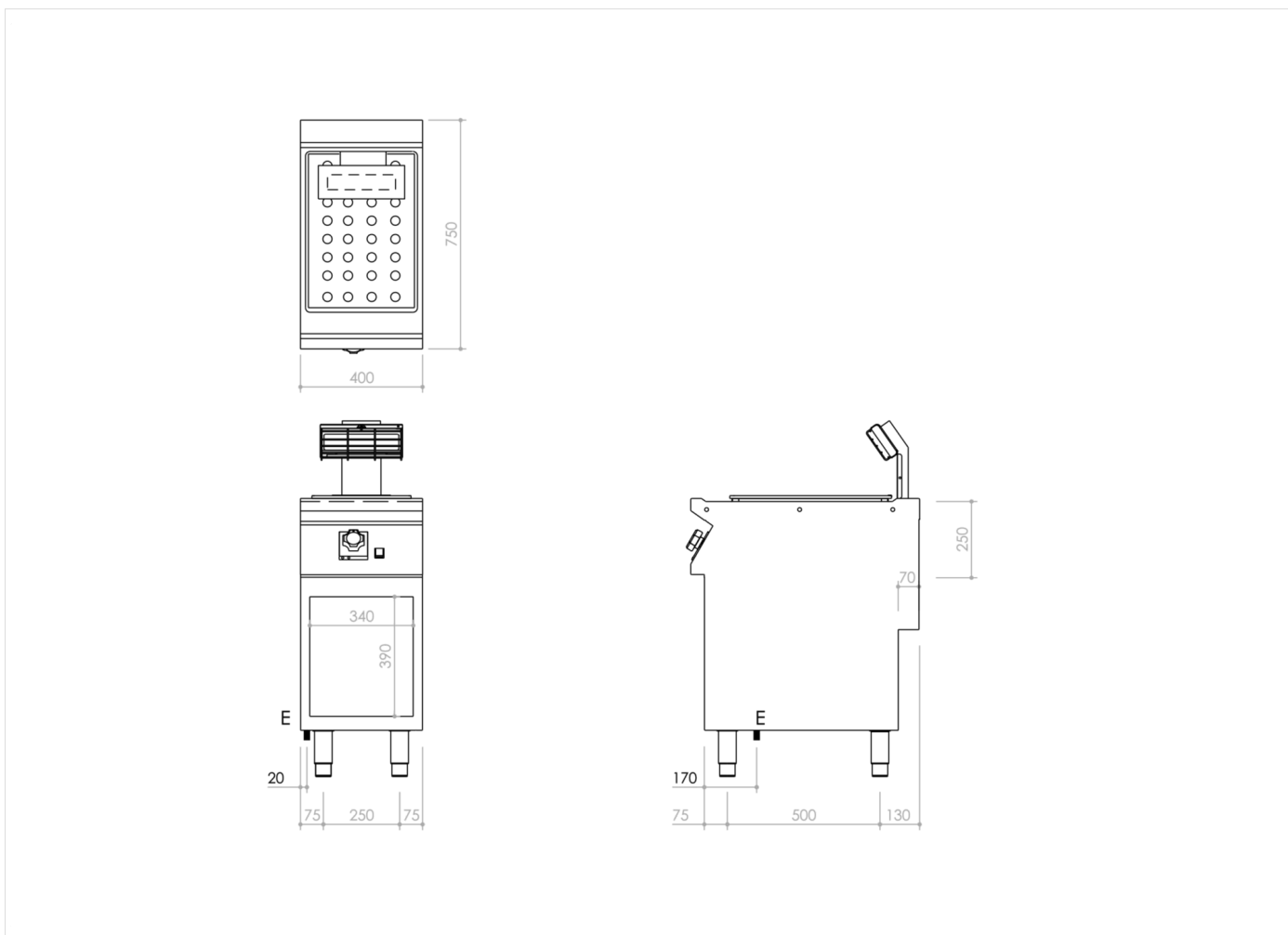




GAMA	CÓDIGO	MODELO	FUNCIÓN
MI - 70	MAMCOOOO200	SP74EG	Mantenedor de Fritos

PRODUCTO

Mantenedor de fritos de calentamiento eléctrico mediante lámpara de infrarrojos sobre mueble abierto



DETALLES TÉCNICOS DE INSTALACIÓN

(E) Conexión Eléctrica: VAC230-I 50/60Hz

