

GAMME	CODE	MODÈLE	FONCTION
MO - 70	CR1307140	NEC74EVG	Fourneaux électriques

ARTICLE

Plaque 2 plaques électriques rondes sur placard ouvert



GAMME	CODE	MODÈLE	FONCTION
MO - 70	CRI307140	NEC74EVG	Fourneaux electriques

ARTICLE

Plaque 2 plaques électriques rondes sur placard ouvert



DONNÉES TECHNIQUES

LARGEUR (mm):	400
PROFONDEUR (mm):	700
HAUTEUR (mm):	870
POIDS (Kg):	27
VOLUME (m ³):	0.45
PUISSANCE ÉLECTRIQUE (kW):	4.1
TENSION (V):	380-415 V 3N
DIM. INTERNES BASE (mm):	360x560x340(h)
N. ZONES DE CUISSON:	2
DIM. ZONES DE CUISSON (mm):	1x ø180mm, 1x ø220mm
DÉTAILS ZONE DE CUISSON:	1x 1,5kW 1x 2,6kW
DEGRÉ IP:	IPX4
ÉCHELLE DE TEMPÉRATURE (C°):	0-500 °C

DESCRIPTION

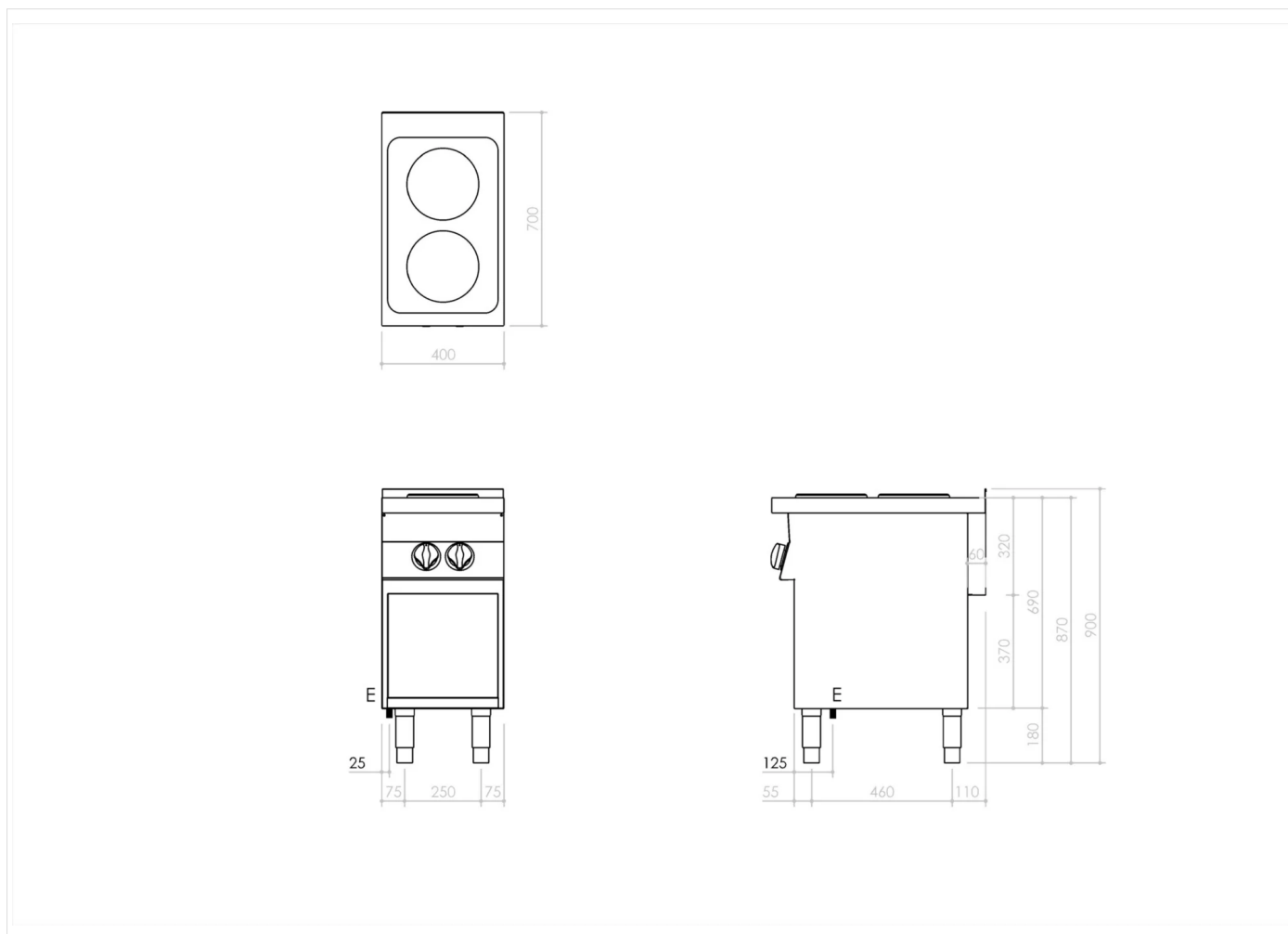
Fourneau 2 plaques électriques sur caisson ouvert, réalisée en acier inox. Plan de cuisson électrique réalisé en acier inox avec 1 plaque élect. Ø 22 cm de 2,6 kW et 1 plaque élect. Ø 18 cm de 1,5 kW. Les plaques sont fixées hermétiquement et présentent un bord anti-débordement. Placard neutre réalisée en acier inox. Pieds réglables en hauteur en acier inox.



GAMME	CODE	MODÈLE	FONCTION
MO - 70	CRI307140	NEC74EVG	Fourneaux électriques

ARTICLE

Plaque 2 plaques électriques rondes sur placard ouvert



DONNÉES TECHNIQUES D'INSTALLATION

(E) Raccordement électrique: **380-415 V 3N 50-60Hz**

