

GAMA	CÓDIGO	MODELO	FUNCIÓN
MI - 70	MAMCOOO2380	BA74ET	Baño María

PRODUCTO

**Baño maría eléctrico de sobremesa de ancho 400 l x GN I/I**



GAMA	CÓDIGO	MODELO	FUNCIÓN
MI - 70	MAMCOOO2380	BA74ET	Baño María

PRODUCTO

**Baño maría eléctrico de sobremesa de ancho 400 l x GN I/I**



**DETALLES TÉCNICOS**

ANCHO (mm):	<b>400</b>
PROFUNDIDAD (mm):	<b>750</b>
ALTURA (mm):	<b>250</b>
PESO (Kg):	<b>25</b>
VOLUMEN (m <sup>3</sup> ):	<b>0.2</b>
POTENCIA ELÉCTRICA (kW):	<b>1.8</b>
VOLTAJE (V):	<b>VAC230-1</b>
N. ZONAS DE COCCIÓN:	<b>1</b>
DATOS ZONA DE COCCIÓN:	<b>1x 1,8 kW</b>
DIMENSIONES CUBAS (mm):	<b>350x515x170(h) mm</b>
N. CUBAS:	<b>1</b>
CAPACIDAD:	<b>9</b>
ALTURA MÁX. CUBETAS:	<b>150 mm</b>
GRADO IP	<b>IPX5</b>
RANGO TEMPERATURA (°C):	<b>0-90 °C</b>

**DESCRIPCIÓN**

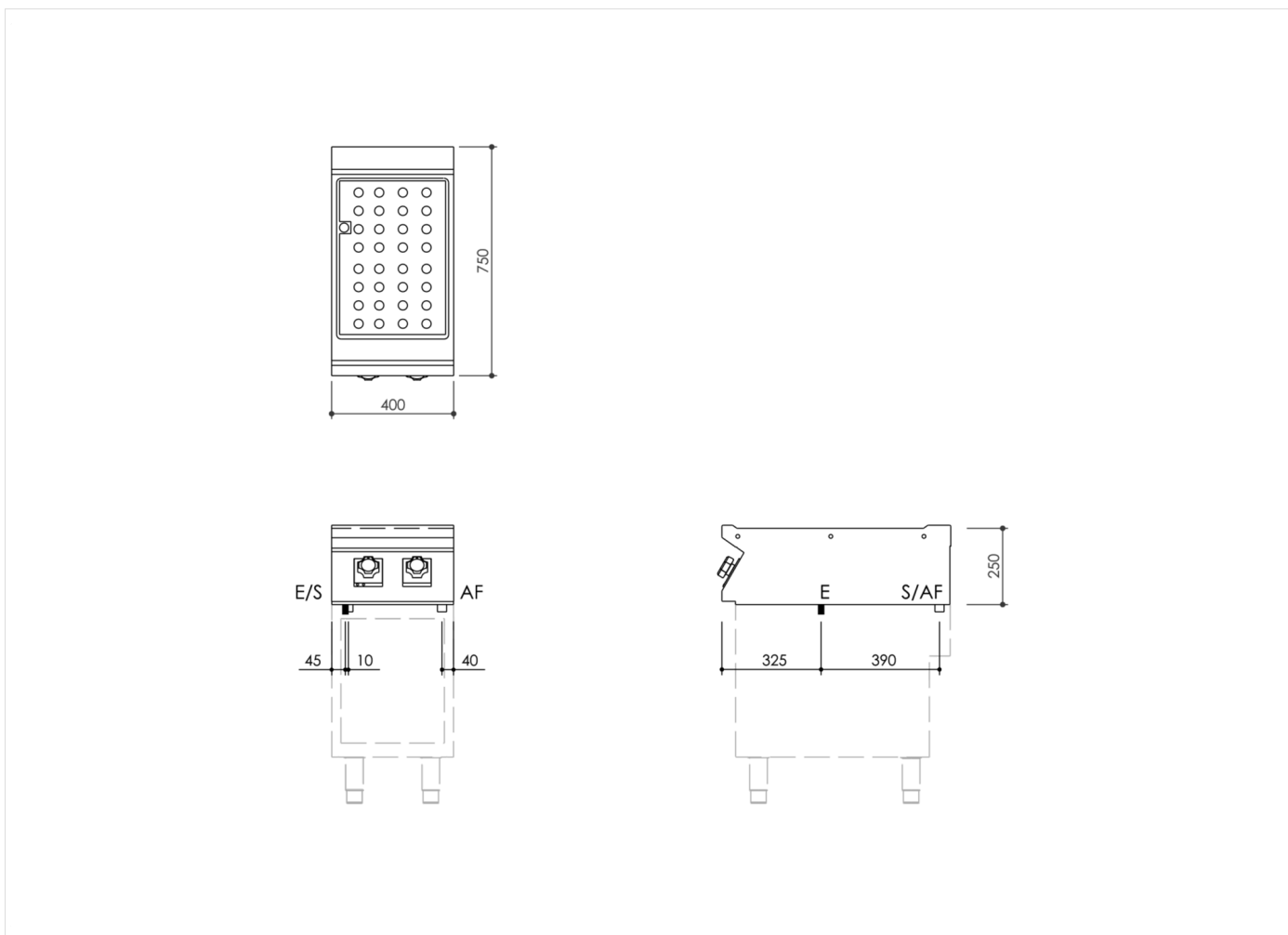
Baño maría eléctrico Top, realizado en acero inoxidable AISI 304. Encimera de espesor 20/10, sin orificios para chimenea, con preinstalación para accesorio columna de agua. Cuba de acero inoxidable AISI 304 con perfil interior redondeado para facilitar la limpieza. Fondo de la cuba inclinado para favorecer el flujo de agua hacia el desagüe. Dimensión l x GN I/I. Posibilidad de contener cubetas de hasta 150 mm de altura. Calentamiento mediante resistencias blindadas debajo de la cuba. Control termostático de la temperatura del agua con regulación de 30 °C a 90 °C. Termostato de seguridad de rearme manual que actúa si se activa el calentamiento sin agua en la cuba. Activación del calentamiento señalada por un testigo naranja en el panel de mandos. Carga de agua automática. Descarga de agua mediante rebosadero con salida vertical. Grado de protección contra el agua IPX5.



GAMA	CÓDIGO	MODELO	FUNCIÓN
MI - 70	MAMCOOO2380	BA74ET	Baño María

PRODUCTO

Baño maría eléctrico de sobremesa de ancho 400 l x GN I/I



**DETALLES TÉCNICOS DE INSTALACIÓN**

(E) Conexión Eléctrica: VAC230-I 50/60Hz

(S) Drenaje: Ø 1/2"

