

GAMA	CÓDIGO	MODELO	FUNCIÓN
MI - 70	MAMCOOO2890	PE78GD8	Marmitas

PRODUCTO

**Marmita a gas de calentamiento directo de 80 litros**



GAMA	CÓDIGO	MODELO	FUNCIÓN
MI - 70	MAMCOOO2890	PE78GD8	Marmitas

PRODUCTO

**Marmita a gas de calentamiento directo de 80 litros**



**DETALLES TÉCNICOS**

ANCHO (mm):	800
PROFUNDIDAD (mm):	750
ALTURA (mm):	900
PESO (Kg):	80
VOLUMEN (m <sup>3</sup> ):	0.8
POTENCIA GAS (kW):	17
POTENCIA ELÉCTRICA (kW):	0.1
VOLTAJE (V):	VAC IN 220-240
N. ZONAS DE COCCIÓN:	1
DATOS ZONA DE COCCIÓN:	1x 12 kW
DIMENSIONES CUBAS (mm):	Ø 500 mm
N. CUBAS:	1
CAPACIDAD:	80

**DESCRIPCIÓN**

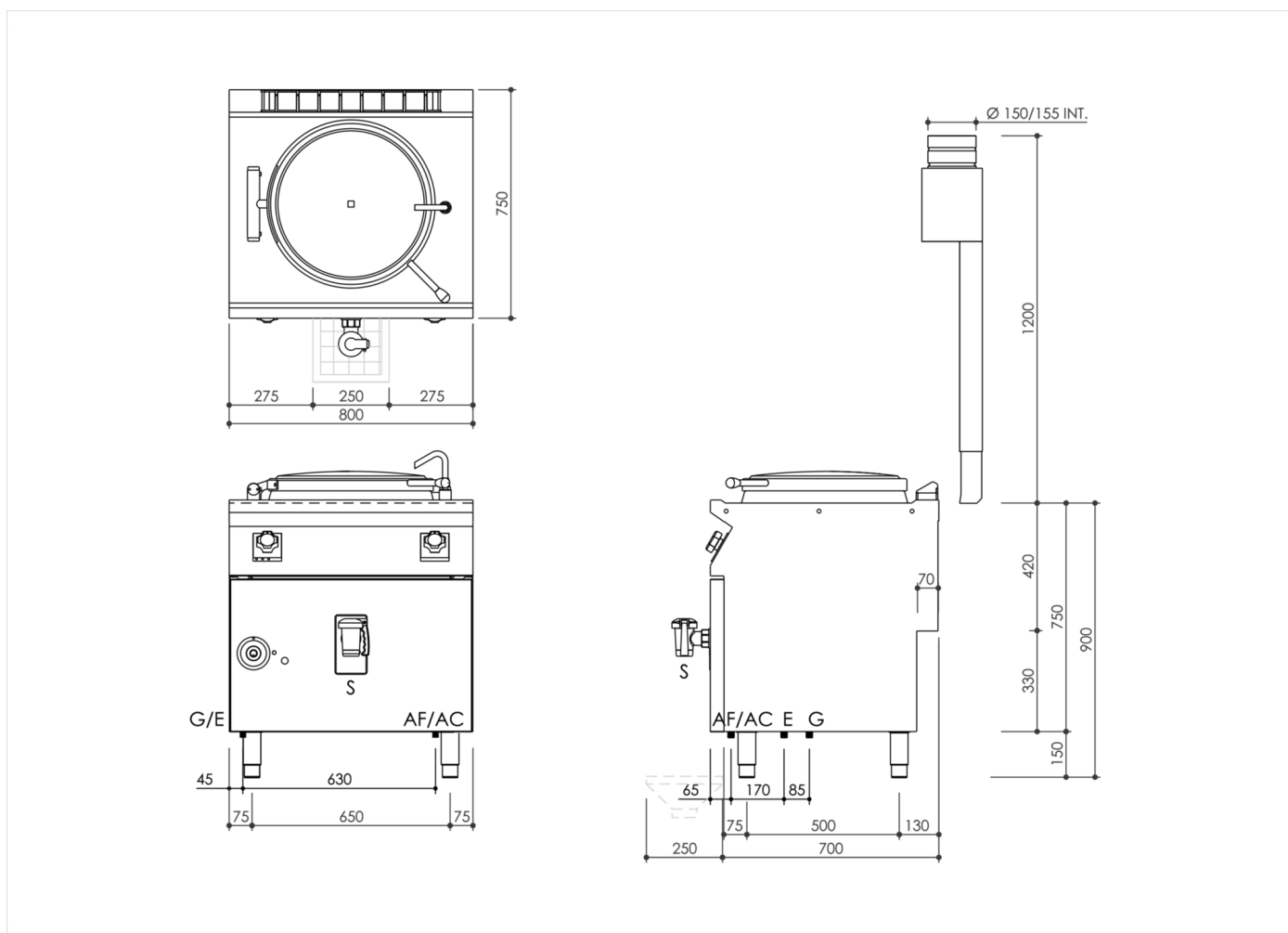
Olla de gas monobloc, con calentamiento directo, realizada en acero inoxidable AISI 304. Encimera de 20/10 estampada con borde anterior antiderrame, apta para unión lateral con junta hermética de serie. Fondo del recipiente en acero inoxidable AISI 316L pulido, paredes de acero inoxidable AISI 304. Aislamiento térmico del recipiente mediante paneles de gran espesor. Diámetro del recipiente 500 mm, capacidad de 80 l. Carga de agua mediante electroválvula activada por selector, caño fijo en la encimera. Descarga con válvula de seguridad de 1/2 con empuñadura de material atómico. Tapa con apertura a 75°, equilibrada, con asa frontal y lateral. Calentamiento directo con quemadores de acero inox AISI 304 fuera del recipiente. Mando para regular el calor, especialmente diseñados con una forma que evita filtraciones de agua, dotado de testigos que indican de inmediato si el aparato se está calentando y si funciona correctamente. Temperatura controlada por regulador de energía. Válvula de gas con piloto y termopar de seguridad. Encendido del piloto mediante dispositivo eléctrico. Modelo dotado de termostato de seguridad con pulsador de rearme al alcance del usuario. Equipo con pies de acero inoxidable regulables en altura.



GAMA	CÓDIGO	MODELO	FUNCIÓN
MI - 70	MAMCOOO2890	PE78GD8	Marmitas

PRODUCTO

Marmita a gas de calentamiento directo de 80 litros



DETALLES TÉCNICOS DE INSTALACIÓN

(E) Conexión Eléctrica:	VAC IN 220-240 50 Hz
(G) Llegada Gas:	Ø1/2"
(AF) Llegada Agua Fría:	Ø1/2- H=100mm.

