

GAMME	CODE	MODÈLE	FONCTION
MI - 70	MAMCOOO2900	PE76GI5V	Marmites

ARTICLE

Marmite gaz à chauffage indirect 50 lt.



GAMME	CODE	MODÈLE	FONCTION
MI - 70	MAMCOOO2900	PE76GI5V	Marmites

ARTICLE

Marmite gaz à chauffage indirect 50 lt.



DONNÉES TECHNIQUES

LARGEUR (mm):	600
PROFONDEUR (mm):	750
HAUTEUR (mm):	900
POIDS (Kg):	83
VOLUME (m ³):	0.6
PUISSANCE GAZ (kW):	10.5
PUISSANCE ÉLECTRIQUE (kW):	0.3
TENSION (V):	VAC IN 220-240
N. ZONES DE CUISSON:	1
DÉTAILS ZONE DE CUISSON:	1x 10,5 kW
DIM. CUVES (mm):	Ø 400 mm
N. CUVES:	1
CAPACITE' (L):	50

DESCRIPTION

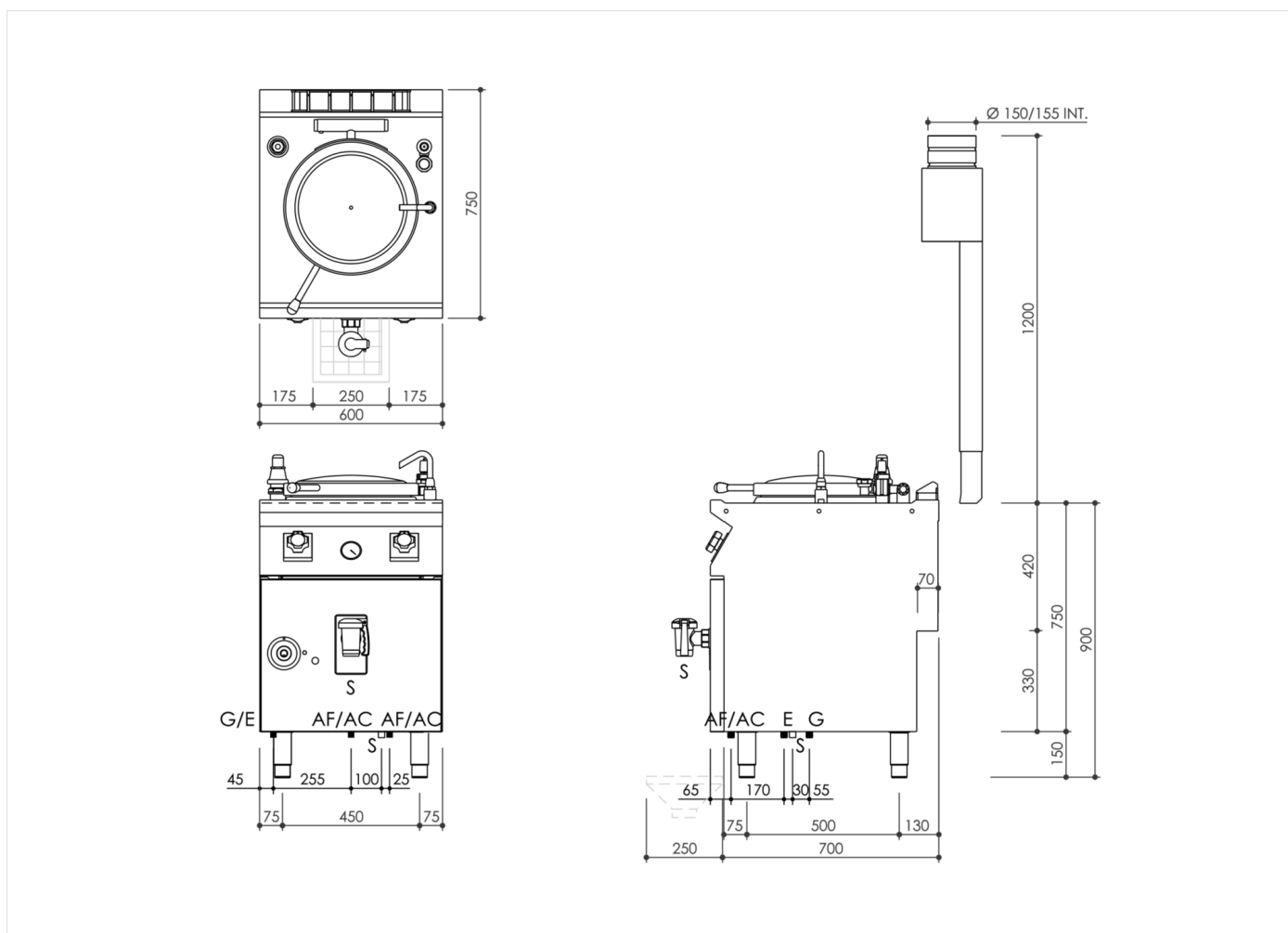
Marmite à chauffage indirect au gaz, réalisée en acier inox AISI 304. Plan embouti, épaisseur 20/10, avec bord avant anti-débordement, conçu pour la jonction d'extrémité avec joint hermétique fourni. Fond du récipient en acier inox AISI 316L poli, parois en inox AISI 304. Panneaux isolants forte épaisseur pour l'isolation thermique du récipient. Diamètre du récipient 400 mm, capacité 50 l. Remplissage eau par électrovanne enclenchée par sélecteur, distributeur fixe sur le plan. Vidage par robinet de sécurité 1/2 avec poignée en matériau athermique. Couvercle ouverture 75°, avec poignée à préhension frontale et latérale. Chauffage indirect par vapeur à basse pression générée par l'eau contenue dans la chemise du récipient : la conduction est assistée par un manomètre, une soupape de sécurité et une soupape de compensation. Système de contrôle avec voyant de signalisation dès que la chemise est vide. Le chauffage se réenclenche dès que le niveau est rétabli. Chauffage indirect avec brûleurs en inox AISI 304 à l'extérieur de la chemise. Manette de contrôle du chauffage dont la forme protège contre les infiltrations d'eau, équipée de lampe témoin intégrée signalant immédiatement le chauffage et le fonctionnement correct de l'appareil. Température contrôlée par régulateur d'énergie. Valve gaz avec veilleuse et thermocouple de sécurité. Allumage de la veilleuse par dispositif électrique. Modèle avec thermostat de sécurité avec bouton de réarmement accessible à l'opérateur. Appareil doté de pieds réglables en hauteur en acier inox.



GAMME	CODE	MODÈLE	FONCTION
MI - 70	MAMCOOO2900	PE76GI5V	Marmites

ARTICLE

Marmite gaz à chauffage indirect 50 lt.



DONNÉES TECHNIQUES D'INSTALLATION

(E) Raccordement électrique:	VAC IN 220-240 50 Hz
(G) Raccordement au gaz:	\varnothing 1/2"
(AF) Arrivée d'eau froide:	\varnothing 1/2- H=100mm.

