

GAMA	CÓDIGO	MODELO	FUNCIÓN
MI - 70	MAMCOOO2900	PE76GI5V	Marmitas

PRODUCTO

Marmita a gas de calentamiento indirecto de 50 litros



GAMA	CÓDIGO	MODELO	FUNCIÓN
MI - 70	MAMCOOO2900	PE76GI5V	Marmitas

PRODUCTO

Marmita a gas de calentamiento indirecto de 50 litros



DETALLES TÉCNICOS

ANCHO (mm):	600
PROFUNDIDAD (mm):	750
ALTURA (mm):	900
PESO (Kg):	83
VOLUMEN (m ³):	0.6
POTENCIA GAS (kW):	10.5
POTENCIA ELÉCTRICA (kW):	0.3
VOLTAJE (V):	VAC IN 220-240
N. ZONAS DE COCCIÓN:	1
DATOS ZONA DE COCCIÓN:	1x 10,5 kW
DIMENSIONES CUBAS (mm):	Ø 400 mm
N. CUBAS:	1
CAPACIDAD:	50

DESCRIPCIÓN

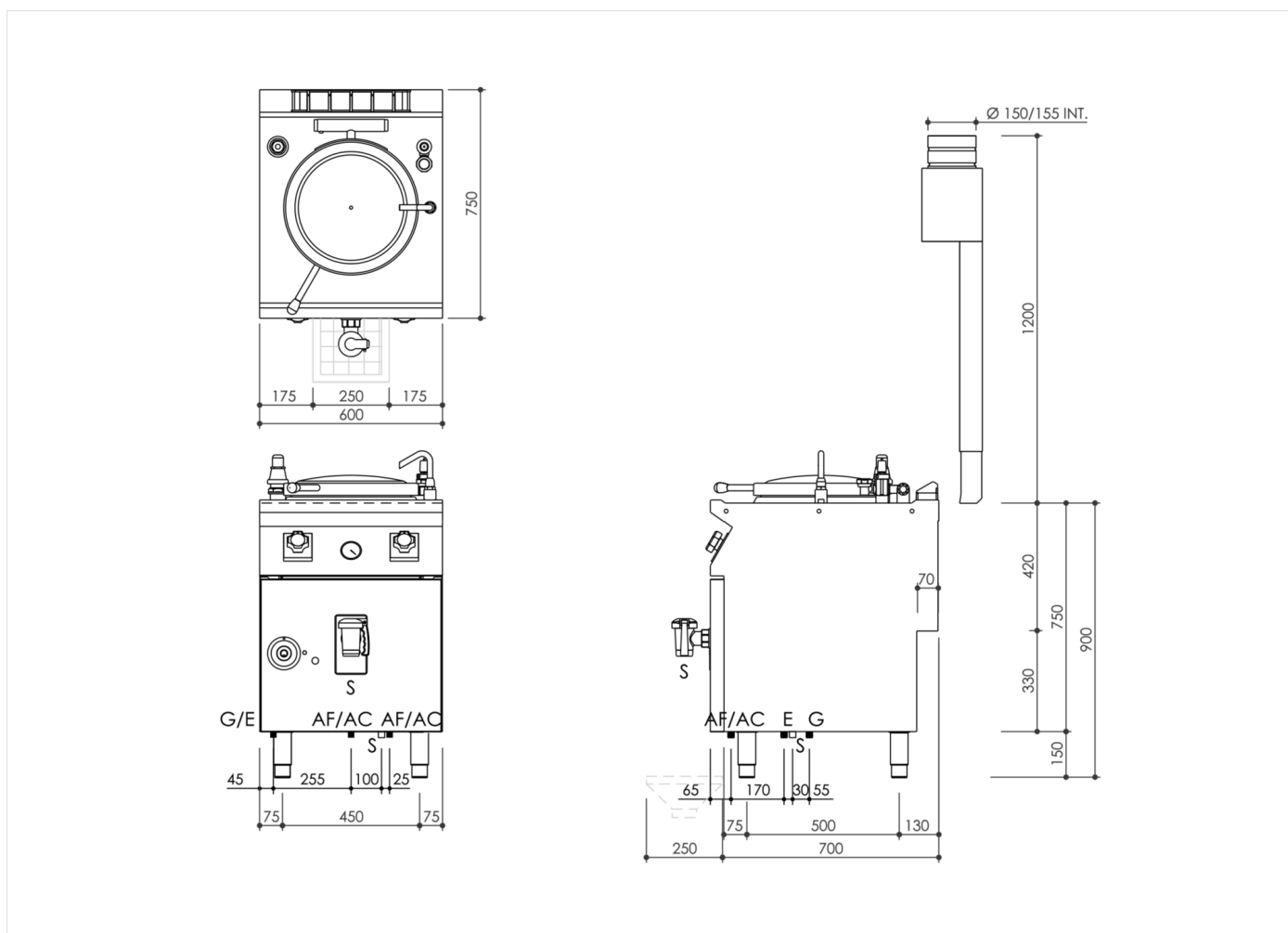
Olla de gas monobloc, con calentamiento indirecto, realizada en acero inoxidable AISI 304. Encimera de 20/10 estampada con borde anterior antiderrame, apta para unión lateral con junta hermética de serie. Fondo del recipiente en acero inox AISI 316L pulido, paredes de acero inox AISI 304. Aislamiento térmico del recipiente mediante paneles de gran espesor. Diámetro del recipiente 400 mm, capacidad de 50 l. Carga de agua mediante electroválvula activada por selector, caño fijo en la encimera. Descarga con válvula de seguridad de 11/2 con empuñadura de material atómico. Tapa con apertura a 75°, equilibrada, con asa frontal y lateral. Calentamiento indirecto con vapor a baja presión generado por el agua contenida en la cámara del recipiente. Control mediante manómetro, válvula de seguridad y válvula de compensación. Control de presencia de agua en la cámara con testigo indicador. Reactivación del calentamiento cuando se restablece el nivel normal. Calentamiento indirecto con quemadores de acero inox AISI 304 fuera de la cámara. Mando para regular el calor, especialmente diseñados con una forma que evita filtraciones de agua, dotado de testigos que indican de inmediato si el aparato se está calentando y si funciona correctamente. Temperatura controlada por regulador de energía. Válvula de gas con piloto y termopar de seguridad. Encendido del piloto mediante dispositivo eléctrico. Modelo dotado de termostato de seguridad con pulsador de rearme al alcance del usuario. Equipo con pies de acero inoxidable regulables en altura.



GAMA	CÓDIGO	MODELO	FUNCIÓN
MI - 70	MAMCOOO2900	PE76GI5V	Marmitas

PRODUCTO

Marmita a gas de calentamiento indirecto de 50 litros



DETALLES TÉCNICOS DE INSTALACIÓN

(E) Conexión Eléctrica:	VAC IN 220-240 50 Hz
(G) Llegada Gas:	Ø1/2"
(AF) Llegada Agua Fría:	Ø1/2- H=100mm.

