

| GAMA | CÓDIGO | MODELO | FUNCIÓN |
|---------|-------------|----------|----------|
| MI - 70 | MAMCOOO2910 | PE78GI8V | Marmitas |

PRODUCTO

Marmita a gas de calentamiento indirecto de 80 litros



| | | | |
|---------|-------------|----------|----------|
| GAMA | CÓDIGO | MODELO | FUNCIÓN |
| MI - 70 | MAMCOOO29IO | PE78GI8V | Marmitas |

PRODUCTO

Marmita a gas de calentamiento indirecto de 80 litros



DETALLES TÉCNICOS

| | |
|----------------------------|-----------------------|
| ANCHO (mm): | 800 |
| PROFUNDIDAD (mm): | 750 |
| ALTURA (mm): | 900 |
| PESO (Kg): | 90 |
| VOLUMEN (m ³): | 0.8 |
| POTENCIA GAS (kW): | 17 |
| POTENCIA ELÉCTRICA (kW): | 0.3 |
| VOLTAJE (V): | VAC IN 220-240 |
| N. ZONAS DE COCCIÓN: | 1 |
| DATOS ZONA DE COCCIÓN: | 1x 17 kW |
| DIMENSIONES CUBAS (mm): | Ø 500 mm |
| N. CUBAS: | 1 |
| CAPACIDAD: | 80 |

DESCRIPCIÓN

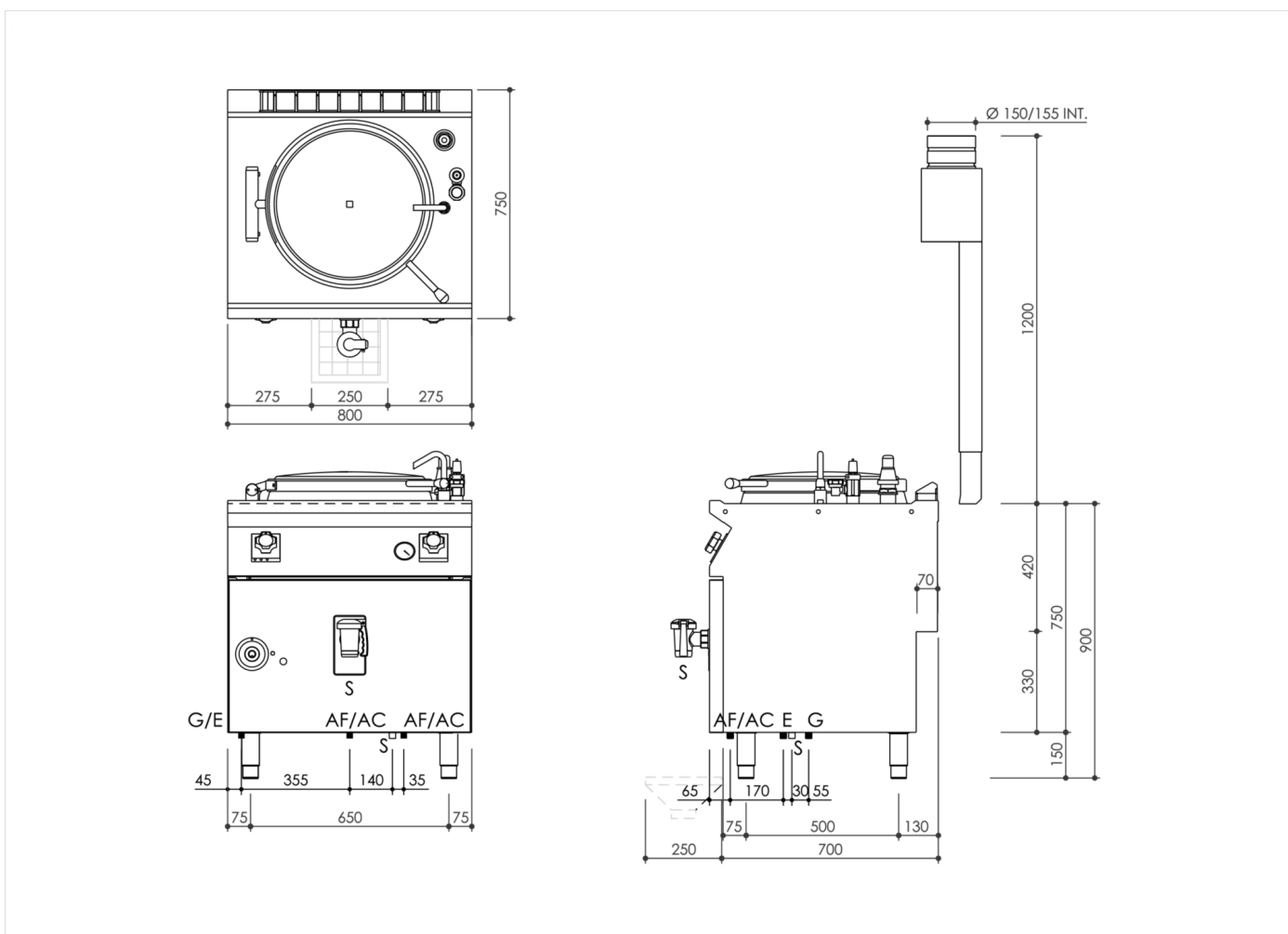
Olla de gas monobloc, con calentamiento indirecto, realizada en acero inoxidable AISI 304. Encimera de 20/10 estampada con borde anterior antiderrame, apta para unión lateral con junta hermética de serie. Fondo del recipiente en acero inox AISI 316L pulido, paredes de acero inox AISI 304. Aislamiento térmico del recipiente mediante paneles de gran espesor. Diámetro del recipiente 500 mm, capacidad de 80 l. Carga de agua mediante electroválvula activada por selector, caño fijo en la encimera. Descarga con válvula de seguridad de 11/2 con empuñadura de material atómico. Tapa con apertura a 90°, equilibrada, con asa frontal y lateral. Calentamiento indirecto con vapor a baja presión generado por el agua contenida en la cámara del recipiente. Control mediante manómetro, válvula de seguridad y válvula de compensación. Control de presencia de agua en la cámara con testigo indicador. Reactivación del calentamiento cuando se restablece el nivel normal. Calentamiento indirecto con quemadores de acero inox AISI 304 fuera de la cámara. Mando para regular el calor, especialmente diseñados con una forma que evita filtraciones de agua, dotado de testigos que indican de inmediato si el aparato se está calentando y si funciona correctamente. Temperatura controlada por regulador de energía. Válvula de gas con piloto y termopar de seguridad. Encendido del piloto mediante dispositivo eléctrico. Modelo dotado de termostato de seguridad con pulsador de rearme al alcance del usuario. Equipo con pies de acero inoxidable regulables en altura.



| GAMA | CÓDIGO | MODELO | FUNCIÓN |
|---------|-------------|----------|----------|
| MI - 70 | MAMCOOO2910 | PE78GI8V | Marmitas |

PRODUCTO

Marmita a gas de calentamiento indirecto de 80 litros



DETALLES TÉCNICOS DE INSTALACIÓN

| | |
|-------------------------|----------------------|
| (E) Conexión Eléctrica: | VAC IN 220-240 50 Hz |
| (G) Llegada Gas: | Ø1/2" |
| (AF) Llegada Agua Fría: | Ø1/2- H=100mm. |

