

GAMMA	CODICE	MODELLO	FUNZIONE
MI - 70	MAMCOOO2910	PE78GI8V	Pentole

PRODOTTO

**Pentola a gas a riscaldamento indiretto con valvola di scarico 80 lt.**



GAMMA	CODICE	MODELLO	FUNZIONE
MI - 70	MAMCOOO2910	PE78GI8V	Pentole

PRODOTTO

**Pentola a gas a riscaldamento indiretto con valvola di scarico 80 lt.**



**DATI TECNICI**

LARGHEZZA (mm):	<b>800</b>
PROFONDITA' (mm):	<b>750</b>
ALTEZZA (mm):	<b>900</b>
PESO (Kg):	<b>90</b>
VOLUME (m <sup>3</sup> ):	<b>0.8</b>
POTENZA GAS (kW):	<b>17</b>
POTENZA EL. (kW):	<b>0.3</b>
ALIMENTAZIONE (V):	<b>VAC IN 220-240</b>
N° ZONE COTTURA:	<b>1</b>
DETTAGLI ZONE COTTURA:	<b>1x 17 kW</b>
DIM. VASCHE (mm):	<b>Ø 500 mm</b>
N° VASCHE:	<b>1</b>
CAPACITA' (l):	<b>80</b>

**DESCRIZIONE**

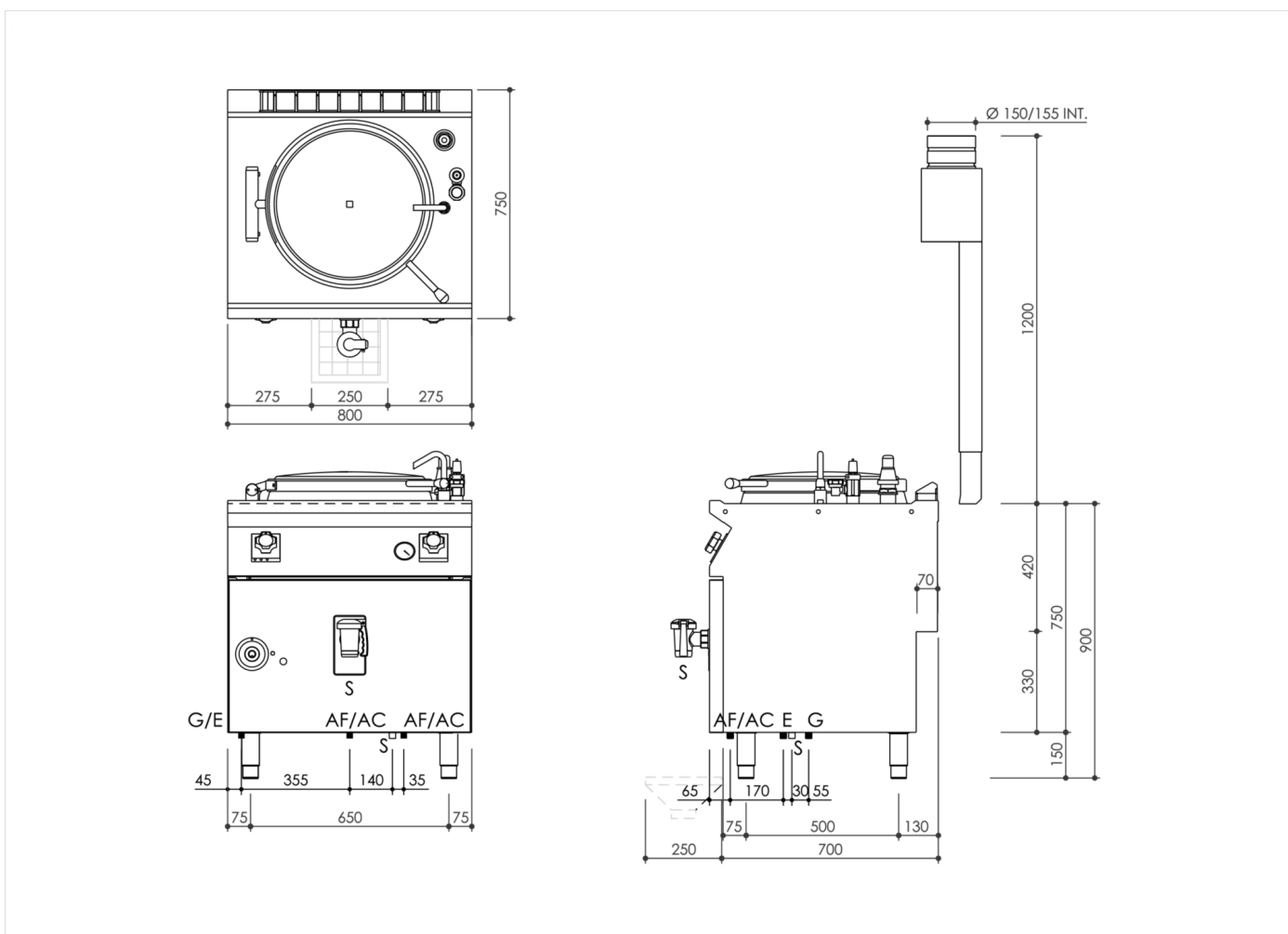
Pentola a gas monoblocco, con riscaldamento indiretto realizzata in acciaio inox AISI 304. Piano in 20/10 stampato con bordo anteriore antitrascinamento, predisposto per l'unione di testa con guarnizione ermetica in dotazione. Fondo recipiente in acciaio inox AISI 316L lucidato, pareti in inox AISI 304. Pannelli isolanti di grosso spessore per l'isolamento termico del recipiente. Diametro del recipiente 500 mm, capacità 80 Lt. Carico acqua tramite elettrovalvola attivata da selettore, erogatore fisso sul piano. Scarico con rubinetto di sicurezza da 1/2 con impugnatura in materiale atermico. Coperchio con apertura a 90°, bilanciato, con maniglia a presa frontale e laterale. Riscaldamento indiretto mediante vapore a bassa pressione generato dall'acqua contenuta nell'intercapedine del recipiente: la conduzione è assistita da manometro, valvola di sicurezza e valvola di compensazione. Sistema di controllo con spia di segnalazione in caso di esaurimento acqua nell'intercapedine, il riscaldamento riprende dopo il ripristino del normale livello. Riscaldamento indiretto con bruciatori in inox AISI 304 esterni all'intercapedine. Manopola per il controllo del riscaldamento con geometria di protezione alle infiltrazioni d'acqua dotata di lampada spia integrata per la visualizzazione immediata del riscaldamento e del corretto funzionamento dell'apparecchiatura. Temperatura controllata da regolatore di energia. Valvola gas con pilota e termocoppia di sicurezza. Accensione del pilota mediante dispositivo elettrico. Modello dotato di termostato di sicurezza con pulsante di ripristino accessibile all'utente. Apparecchiatura dotata di piedini regolabili in altezza in acciaio inox.



GAMMA      CODICE      MODELLO      FUNZIONE  
**MI - 70**      **MAMCOOO2910**      **PE78GI8V**      **Pentole**

PRODOTTO

**Pentola a gas a riscaldamento indiretto con valvola di scarico 80 lt.**



### DATI TECNICI DI INSTALLAZIONE

(E) Allacciamento Elettrico:	VAC IN 220-240 50 Hz
(G) Arrivo Gas:	Ø1/2"
(AF) Arrivo Acqua Fredda:	Ø1/2- H=100mm.

