

GAMA	CÓDIGO	MODELO	FUNCIÓN
MI - 70	MAMCOOO2930	PE78E18V	Marmitas

PRODUCTO

Marmita eléctrica de calentamiento indirecto de 80 litros



GAMA	CÓDIGO	MODELO	FUNCIÓN
MI - 70	MAMCOOO2930	PE78EI8V	Marmitas

PRODUCTO

Marmita eléctrica de calentamiento indirecto de 80 litros



DETALLES TÉCNICOS

ANCHO (mm):	800		
PROFUNDIDAD (mm):	750		
ALTURA (mm):	900		
PESO (Kg):	100		
VOLUMEN (m ³):	0.8		
POTENCIA ELÉCTRICA (kW):	16.4		
VOLTAJE (V):	VAC400-3N		
N. ZONAS DE COCCIÓN:	1		
DATOS ZONA DE COCCIÓN:	1x 16,4 kW		
DIMENSIONES CUBAS (mm):	Ø 500 mm		
N. CUBAS:	1	CAPACIDAD:	80
GRADO IP			IPX5

DESCRIPCIÓN

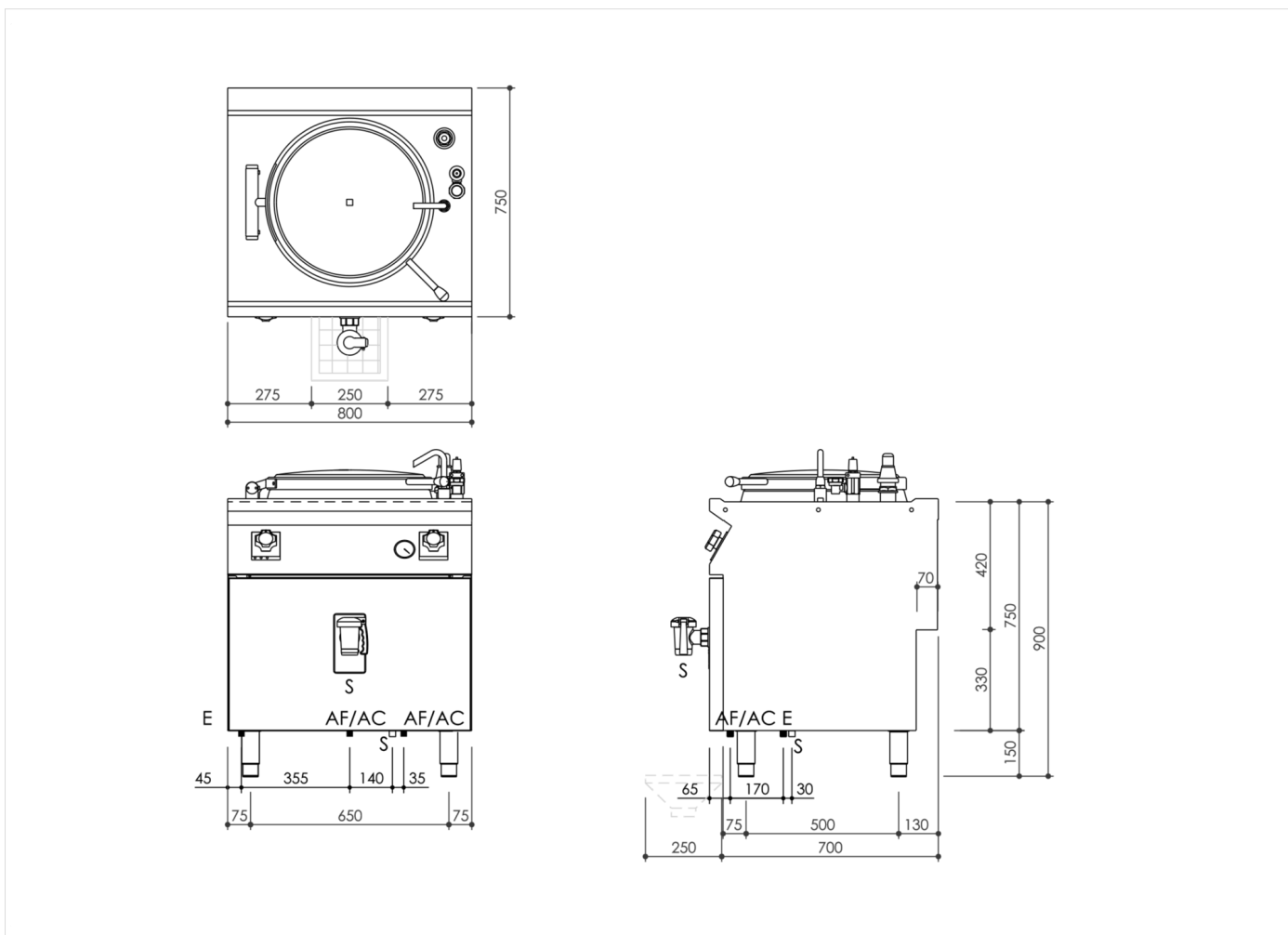
Olla eléctrica monobloc, con calentamiento indirecto, realizada en acero inoxidable AISI 304. Encimera de 20/10 estampada con borde anterior antiderrame, apta para unión lateral con junta hermética de serie. Fondo del recipiente en acero inox AISI 316L pulido, paredes de acero inox AISI 304. Aislamiento térmico del recipiente mediante paneles de gran espesor. Diámetro del recipiente 500 mm, capacidad de 80 l. Carga de agua mediante electroválvula activada por selector, caño fijo en la encimera. Descarga con válvula de seguridad de 11/2 con empuñadura de material atórmico. Tapa con apertura a 90°, equilibrada, con asa frontal. Calentamiento indirecto con vapor a baja presión generado por el agua contenida en la cámara del recipiente. Control mediante manómetro, válvula de seguridad y válvula de compensación. Control de presencia de agua en la cámara con testigo indicador. Reactivación del calentamiento cuando se restablece el nivel normal. Calentamiento indirecto con resistencias blindadas dentro de la cámara. Mando para regular el calor, especialmente diseñados con una forma que evita filtraciones de agua, dotado de testigos que indican de inmediato si el aparato se está calentando y si funciona correctamente. Temperatura controlada por regulador de energía. Modelo dotado de termostato de seguridad con pulsador de rearme al alcance del usuario. Grado de protección contra el agua IPX5. Equipo con pies de acero inoxidable regulables en altura.



GAMA	CÓDIGO	MODELO	FUNCIÓN
MI - 70	MAMCOOO2930	PE78EI8V	Marmitas

PRODUCTO

Marmita eléctrica de calentamiento indirecto de 80 litros



DETALLES TÉCNICOS DE INSTALACIÓN

(E) Conexión Eléctrica:	VAC400-3N 50/60Hz
(AF) Llegada Agua Fría:	Ø1/2- H=100mm.

