

GAMMA	CODICE	MODELLO	FUNZIONE
MI - 70	MAMCOOO2930	PE78E18V	Pentole

PRODOTTO

Pentola elettrica a riscaldamento indiretto con valvola di scarico 80 lt.



GAMMA	CODICE	MODELLO	FUNZIONE
MI - 70	MAMCOOO2930	PE78E18V	Pentole

PRODOTTO
Pentola elettrica a riscaldamento indiretto con valvola di scarico 80 Lt.

DATI TECNICI

LARGHEZZA (mm):	800		
PROFONDITA' (mm):	750		
ALTEZZA (mm):	900		
PESO (Kg):	100		
VOLUME (m ³):	0.8		
POTENZA EL. (kW):	16.4		
ALIMENTAZIONE (V):	VAC400-3N		
N° ZONE COTTURA:	1		
DETTAGLI ZONE COTTURA:	1x 16,4 kW		
DIM. VASCHE (mm):	Ø 500 mm		
N° VASCHE:	1	CAPACITA' (l):	80
GRADO IP:	IPX5		

DESCRIZIONE

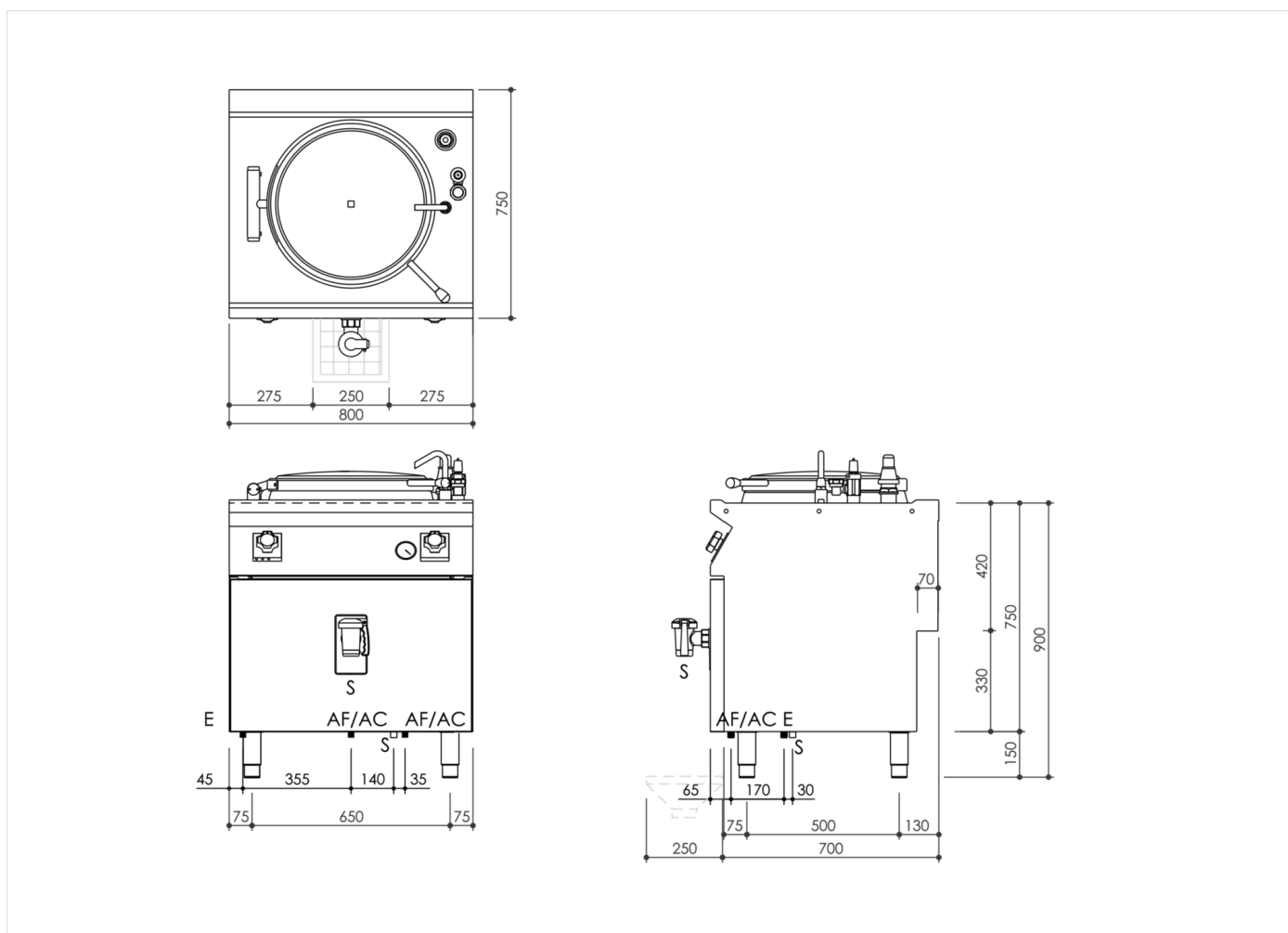
Pentola elettrica monoblocco, con riscaldamento indiretto realizzata in acciaio inox AISI 304. Piano in 20/10 stampato con bordo anteriore antitrascinamento, predisposto per l'unione di testa con guarnizione ermetica in dotazione. Fondo recipiente in acciaio inox AISI 316L lucidato, pareti in inox AISI 304. Pannelli isolanti di grosso spessore per l'isolamento termico del recipiente. Diametro del recipiente 500 mm, capacità 80 Lt. Carico acqua tramite elettrovalvola attivata da selettore, erogatore fisso sul piano. Scarico con rubinetto di sicurezza da 1/2 con impugnatura in materiale atermico. Coperchio con apertura a 90°, bilanciato, con maniglia a presa frontale. Riscaldamento indiretto mediante vapore a bassa pressione generato dall'acqua contenuta nell'intercapedine del recipiente: la conduzione è assistita da manometro, valvola di sicurezza e valvola di compensazione. Sistema di controllo con spia di segnalazione in caso di esaurimento acqua nell'intercapedine, il riscaldamento riprende dopo il ripristino del normale livello. Riscaldamento indiretto con resistenze corazzate interne all'intercapedine. Manopola per il controllo del riscaldamento con geometria di protezione alle infiltrazioni d'acqua dotata di lampada spia integrata per la visualizzazione immediata del riscaldamento e del corretto funzionamento dell'apparecchiatura. Temperatura controllata da regolatore di energia. Modello dotato di termostato di sicurezza con pulsante di ripristino accessibile all'utente. Grado di protezione all'acqua IPX5. Apparecchiatura dotata di piedini regolabili in altezza in acciaio inox.



GAMMA	CODICE	MODELLO	FUNZIONE
MI - 70	MAMCOOO2930	PE78E18V	Pentole

PRODOTTO

Pentola elettrica a riscaldamento indiretto con valvola di scarico 80 lt.



DATI TECNICI DI INSTALLAZIONE

(E) Allacciamento Elettrico:	VAC400-3N 50/60Hz
(AF) Arrivo Acqua Fredda:	Ø1/2- H=100mm.

